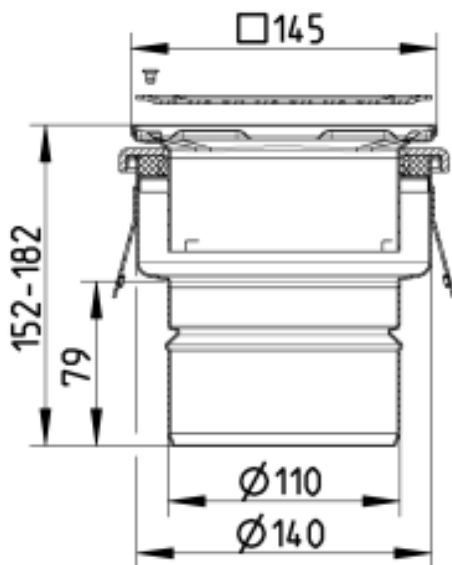


**JUSTERBART BOLIGAFLØB SQUARE**

- Gulv: beton og fliser
- Ramme: 145x145mm
- Udløb: Ø110mm, lodret
- Rustfrit stål: AISI304/EN1.4301

Typenr.: 150.300.110
EAN nr.: 5705499104905
VVS nr.: 153321116
RSK nr.:
NRF nr.: 3394526
LVI nr.:

Gulvtype: Beton/fliser
Ramme: Kvadratisk
Antal sideindløb: 0
Membran: Uden membran
Udløbsretning: Lodret
Min. højde (interval i mm): 150-249
Udløbsdia. (mm): 110
Min. højde (mm): 152
Vægt (kg): 1,30
Materiale: AISI 304
Materiale: EN 1.4301

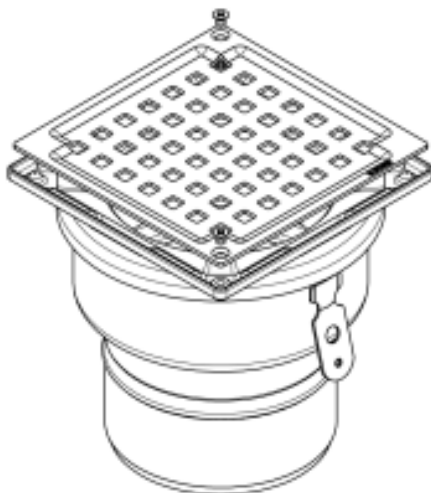
**Godkendelser**

DK - VA 2.42/19048

Ru - 0882648 Product Certificate Drain & accessories POCC DK.MX03.H01387

SE - Sitac 0403/02

UK - BBA 86-1751



Bemærk: Vandlås skal bestilles separat.