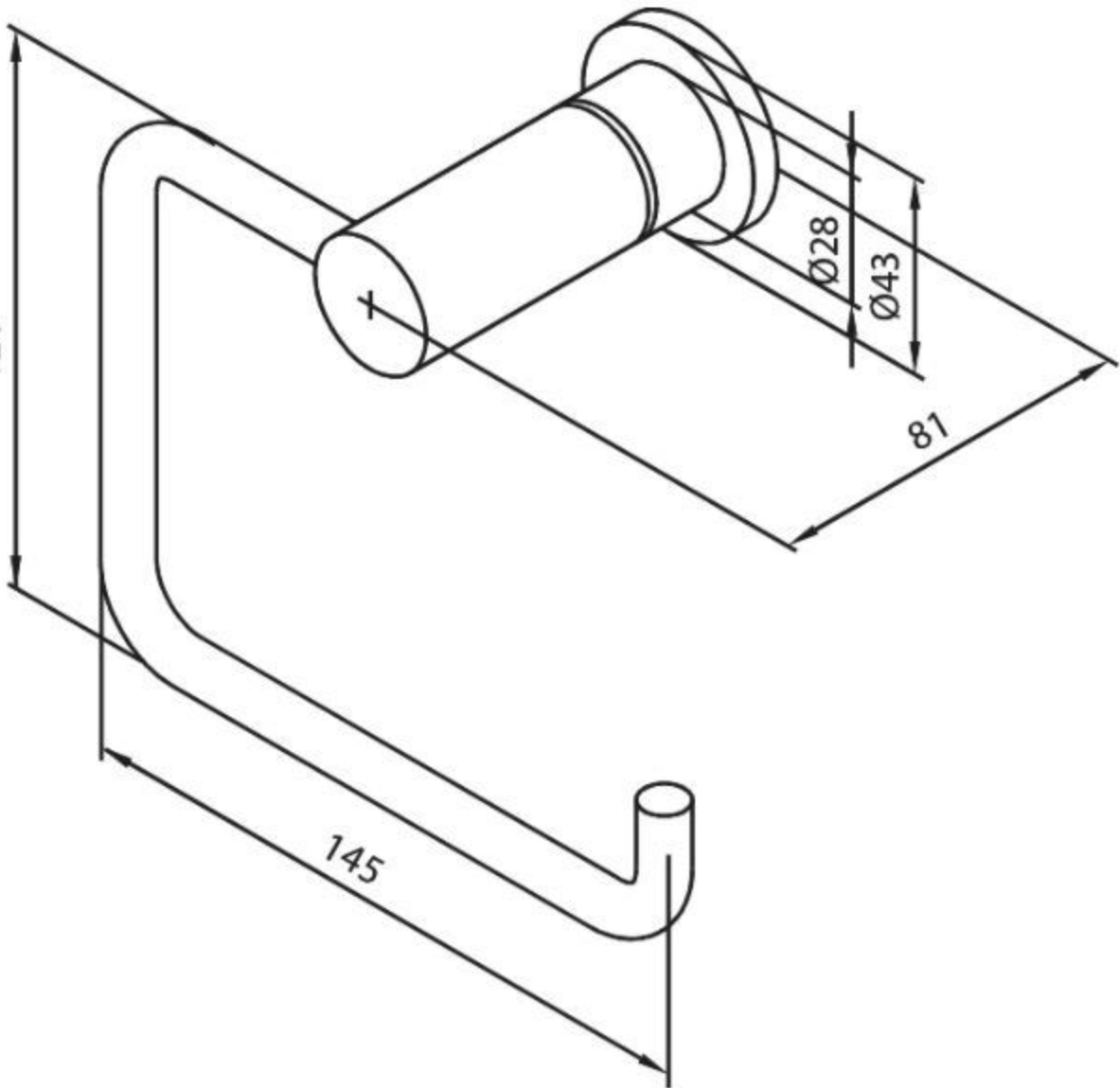


120



$\text{Ø}28$

$\text{Ø}43$

81

145