

DT

Digital termostat

DTM

Digital mastertermostat

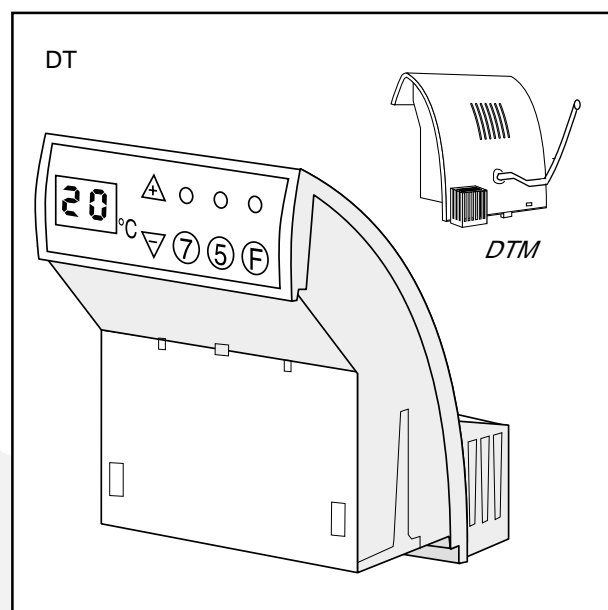


DT digital termostat

- Digital termostat med automatikk for tidsstyrt senking av temperaturen
- Kan redusere energiforbruk til oppvarming med 25 %
- Styrer automatisk to senkeperioder hvert døgn (natt og formiddag)
- Ingen senking på lørdag og søndag formiddag
- Fritt valg av tidspunkt for start av senkeperiodene
- Velg selv antall timer senking (dag og natt)
- Velg selv sparetemperaturen
- Overstyring av automatikken er mulig
- Store, lysende tall viser ønsket temperatur

DTM digital mastertermostat

- Funksjonalitet som DT
- Enklere betjening med regulering kun på ett sted
- Standardovner kan være både master- og slaveovner
- En master kan styre opptil 10 slaveovner
- Styrespenning kan ledes til ovner på ulike sikringskurser
- Galvanisk skille mellom styrespenning og nettspenning
- 6V DC styrespenning



Inntil 10 stk. ovner med SLA 5/24 kan styres av én DTM

Spesifikasjon:

- Innebygd senkingsautomatikk for energisparing
- Ukeprogram for nøyaktig temperaturstyring
- Solid state - elektronisk termostat
- 40 sekunders syklusid
- Jevn regulering max. $\pm 0,3$ °C avvik
- Kalibrering mulig (elektronisk)
- Rød LED lyser når ovnen genererer varme
- Blinkende grønn LED indikerer at senking er aktiv
- Konstant grønn LED indikerer at senking er programmert, men ikke aktiv i øyeblikket
- Kaldras-sperre (luftings-automatikk)
Går automatisk i sparemodus ved lufting.
(25% innkobling)

Digital elektronisk termostat

DT2 (230V)

DT3 (380/400V)

Art.nr.

755 222 410

755 223 410

EI.nr.

54 207 29

Digital mastertermostat

DTM2 (230V)

DTM3 (380/400V)

755 222 438

755 223 438

54 208 02

DT

Digital termostat

DTM

Digital mastertermostat

Kortfattet beskrivelse av termostatens funksjoner

Sette rett ukedag.

Hold F inne mer enn 5 sekunder. I displayet vises «d» og ett siffer.
Velg rett dag med + eller -. Mandag = d1, osv.

Temperaturvalg
Starte senkeperiode

Trykk på + eller -
Hold 7 eller 5 inne mer enn 5 sekunder

Slette senkeprogram
Hoppe over en senkeperiode

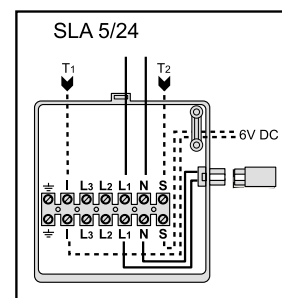
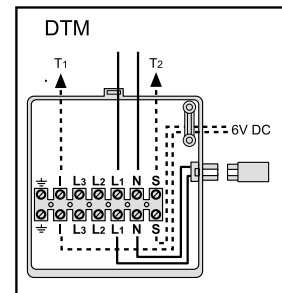
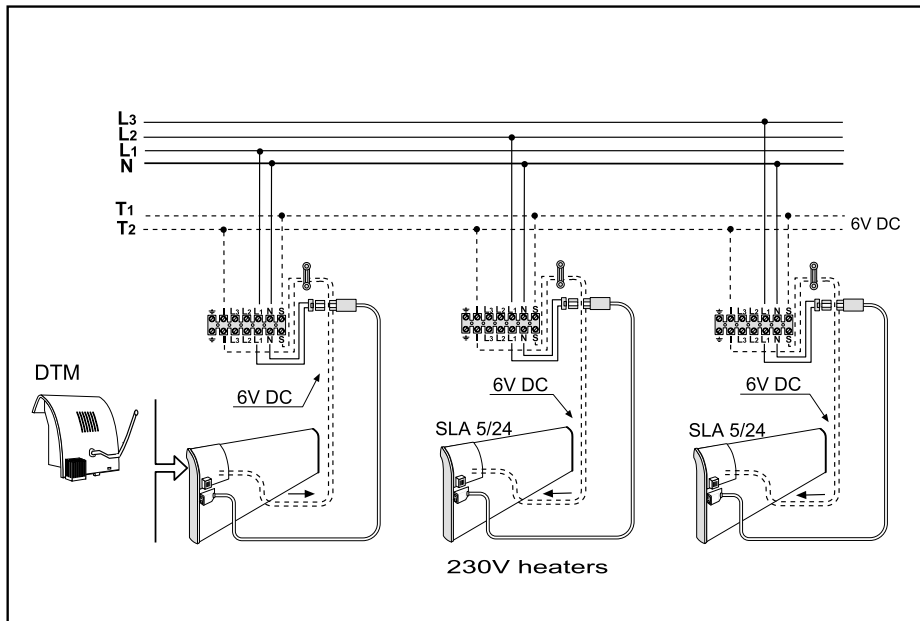
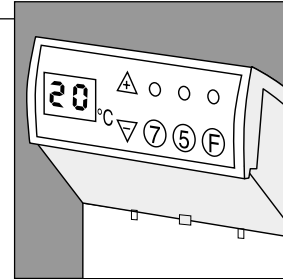
Hold 7 eller 5 inne mer enn 5 sekunder
Hold F inne... og trykk kortvarig en gang på 7 eller 5. Slipp F.

Endre antall timer senking
Endre sparetemperatur

Hold F inne... og trykk 2 ganger på 7 eller 5. Slipp F. Velg med + eller -
Hold F inne... og trykk 3 ganger på 7 eller 5. Slipp F. Velg med + eller -

Kalibrere termostat

Hold F inne i mer enn 5 sekunder til «d» vises i display - slipp opp F og trykk en gang på F mens «d» vises. Kalibrer med å trykke + eller -



NB!
DTM regulerer temperaturen på slaveovnene også når effktbryteren er AV (satt til 0), og displayet ikke lyser.
Også slaveovnens effktbryter må settes til 0 når slaveovnen(e) skal være AV.