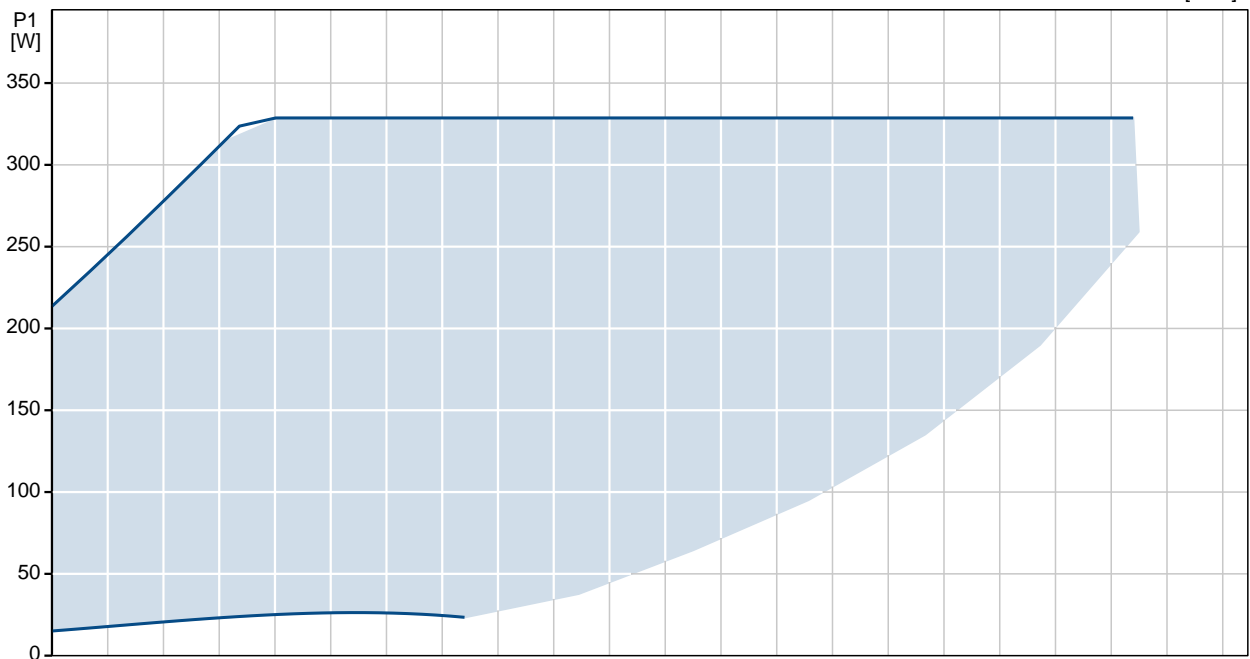
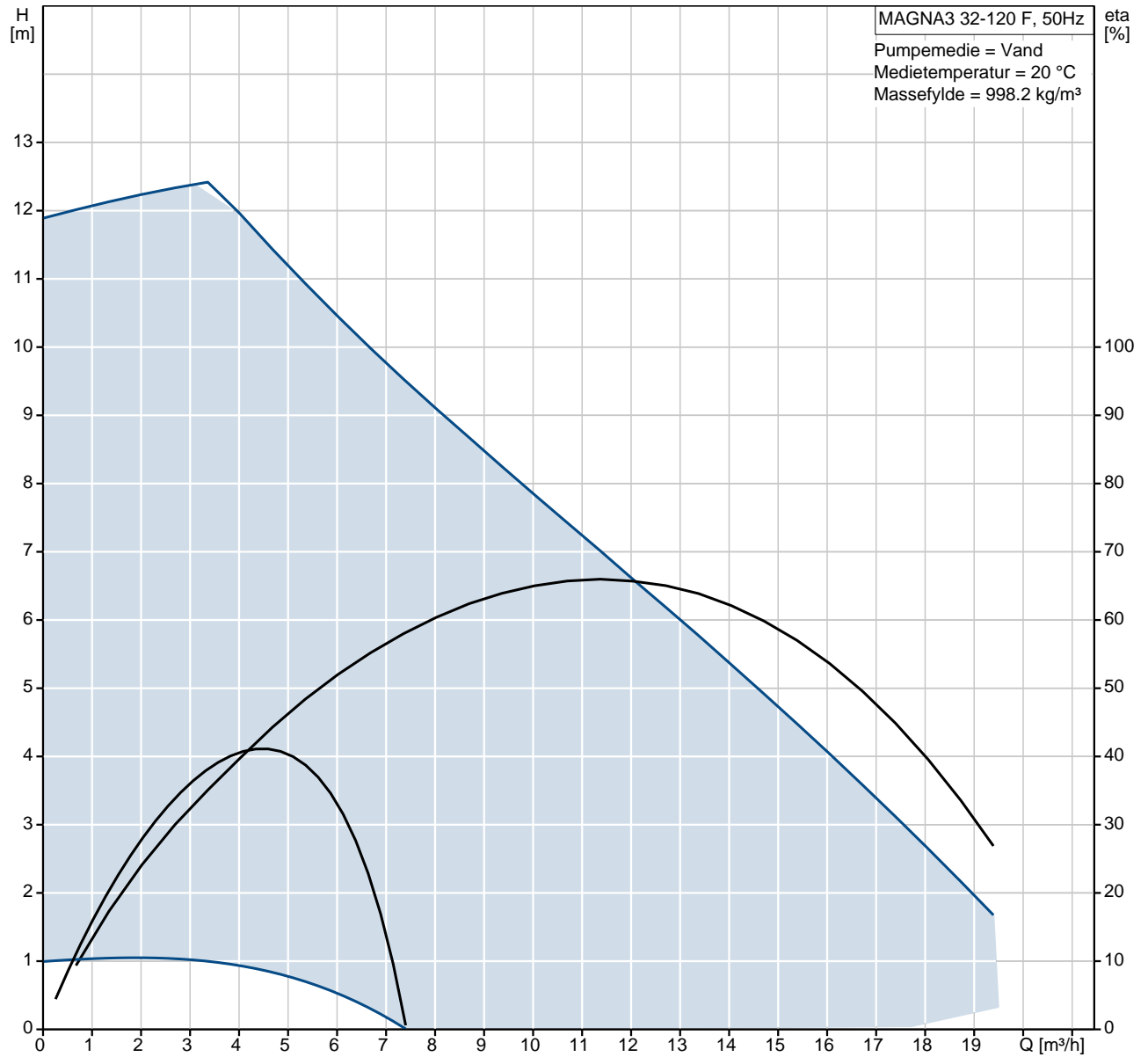
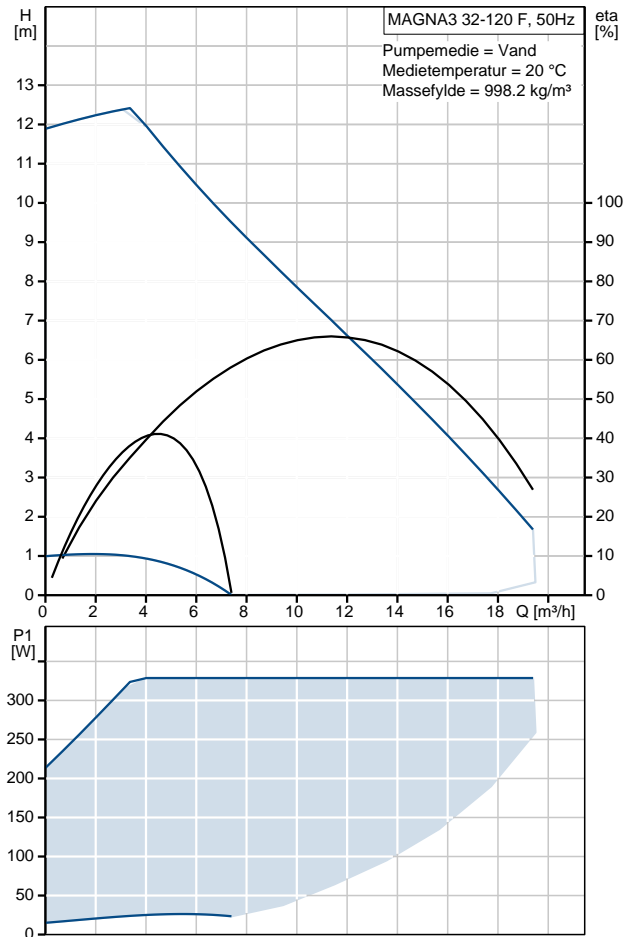


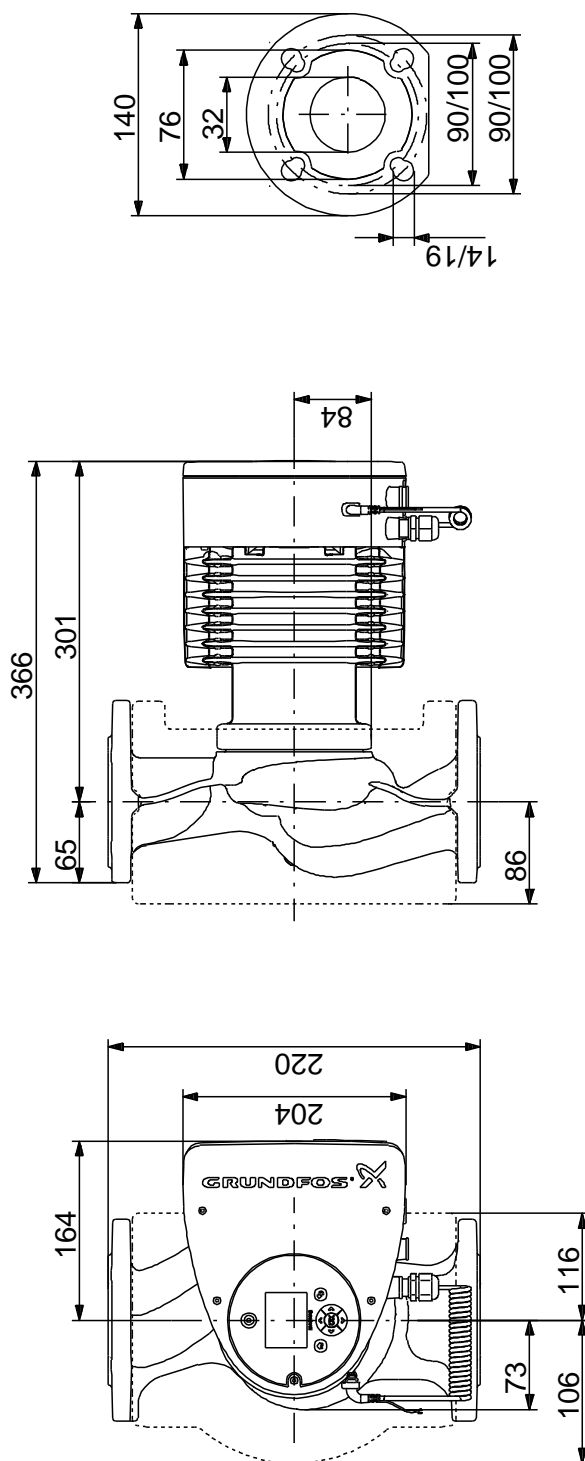
97924259 MAGNA3 32-120 F 50 Hz



Beskrivelse	Værdi
Produkt navn:	MAGNA3 32-120 F
Prod. nr.:	97924259
EAN nr.:	5710626493340
Pris:	På forespørgsel
Teknisk:	
Maks. løftehøjde:	120 dm
TF klasse:	110
Godkendelser på typeskilt:	CE, VDE, PCT
Model:	A
Materialer:	
Pumpehus:	Støbejern EN-GJL-250
Løber:	ASTM A48-250B PES 30 % GF
Installation:	
Omgivelsestemperatur:	0 .. 40 °C
Max. driftstryk.:	10 bar
Flange standard:	DIN
Rørtilslutning:	DN 32
Tryktrin:	PN6/10
Indbygningslængde:	220 mm
Medie:	
Pumpemedie:	Vand
Væsketemperaturområde:	-10 .. 110 °C
Medietemp.:	20 °C
Massefylde:	998.2 kg/m ³
Elektriske data:	
Effektforbrug P1:	15 .. 336 W
Maks. strømforbrug:	0.18 .. 1.5 A
Netfrekvens:	50 Hz
Mærkespænding:	1 x 230 V
Kapslingsklasse (IEC 34-5):	X4D
Isolationsklasse (IEC 85):	F
Andre:	
Mærkat:	Grundfos Blueflux
Energy (EEI):	0.18
Nettovægt:	15.3 kg
Bruttovægt:	17.1 kg
Shippingvolumen:	0.04 m ³

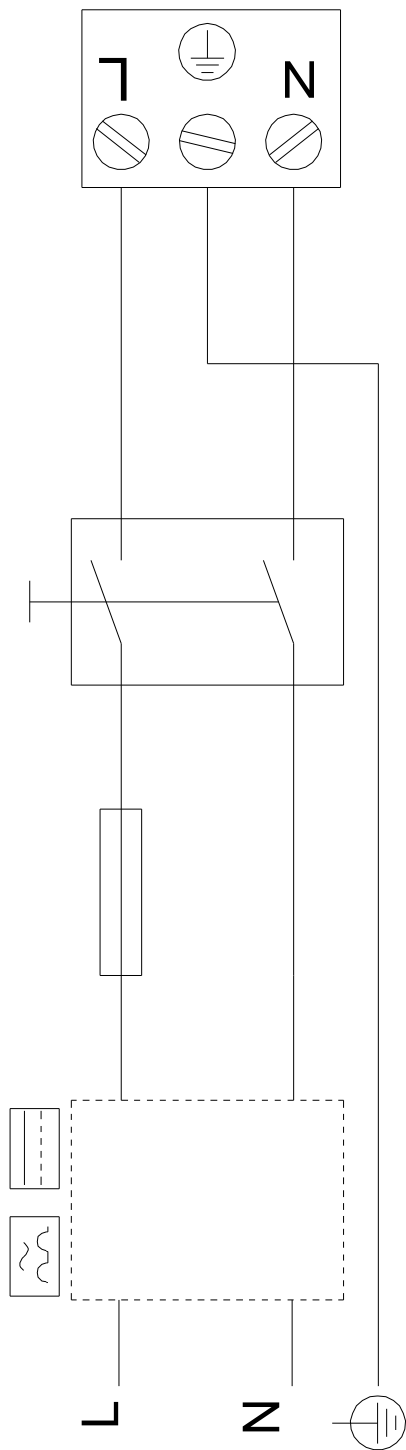


97924259 MAGNA3 32-120 F 50 Hz



Bemærk! Alle enheder er i [mm], med mindre andet er nævnt.
Berigtigelse: Denne forenklede måltegnning viser ikke alle detaljer.

97924259 MAGNA3 32-120 F 50 Hz



Bemærk! Alle enheder er i [mm] medmindre andet er angivet