

Typebetegnelse
PROTECTOR K 230 V AC hvid

Bestillingsnummer
ER10018916

EAN-kode
4015120018916



Kort beskrivelse:

- Fotoelektronisk røgalarm til **230 V-drift** med integreret relætilslutning til PROTECTOR K relæet
- Sikkerhed med automatisk selvtest med visning af en fejlfunktion
- Ekstra sikkerhed med ægte elektronisk røgkammertest ved tryk på en knap
- Sikring mod fejlalarm med antistatisk røgkammer
- 9 V backup-blokbatteri (medfølger)
- VdS-godkendt (godkendelsesnummer: G208089)

Tekniske data:

Forsyningsspænding	230 V AC, 50 Hz
Batteridrift	back-up 9 V blokbatteri (medfølger)
Effektforbrug ca.	0,4 W
VdS-nummer	G208089
CPD-nummer	0786-CPD-20471
Signallydstyrke	ca. 85 dB/3 m
System	netopkobling med op til 30 alarmer
Trådløs	nej
Elektronisk røgkammertest	ved tryk på en tast
Automatisk selvtest	ca. hvert 45 sek. med visning af eventuel fejlfunktion
Montering	loftsmontage
Dimensioner ca.	højde 48 mm, Ø 106 mm
Farve	hvid, svarer til RAL 9010

Tilbehør

- EM10425608 - Beskyttelsesgitter 180/90 hvid
- EM10425615 - Beskyttelsesgitter 165/70 hvid
- ER10018923 - PROTECTOR K omskifterrelæ hvid
- ER10018985 - PROTECTOR K udvendigt underlag H27mm hvid
- ER10018992 - PROTECTOR K udvendigt underlag H20mm hvid

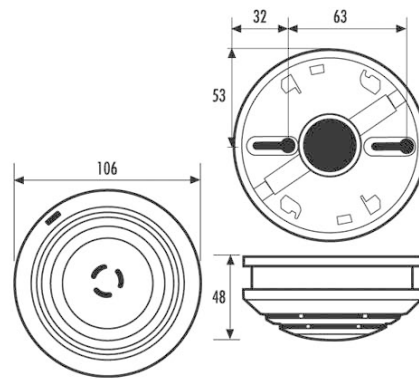
Typebetegnelse
PROTECTOR K 230 V AC hvid

Bestillingsnummer
ER10018916

EAN-kode
4015120018916



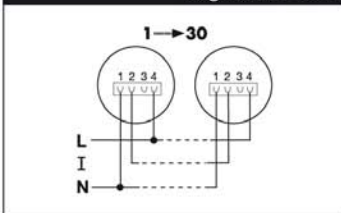
Mål i mm



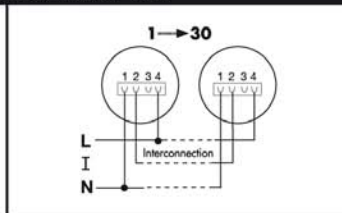
Røgalarmene PROTECTOR K 230 V AC, PROTECTOR K 230 V AC med relæ

Røgalarm PROTECTOR K 230 V AC

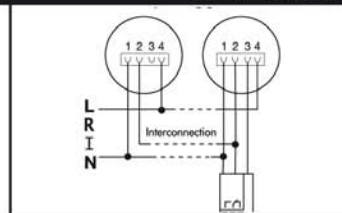
PROTECTOR K 230 V AC med relæ



Tilsluttes 230 V AC



Tilsluttes 230 V AC og system
Bemærk: Systemopsætning med maks. 30 alarmer, maks. ledningslængde 300 m.



1 blå = N nulleder/-omskiftere
læ/ -systemopsætning2 orange
= I + systemopsætning3 rød = R +
omskifterrelæ4 brun = L + fase 230 V
ACTilsluttes 230 V AC og system + eksternt
omskifterrelæ (tilbehør) til tænd/sluk af
eksterne apparater som f.eks. sirener, rotorblink
og telefonstillinger.