

# Kabelteknisk manual



## Styr på de tekniske krav

I denne manual har vi samlet kravene til brug, installation, opbevaring og transport af vores kabelrør.

Få blandt andet information om de tekniske specifikationer bag:

- Materialets egenskaber
- Rørdeformation
- Klassificering af rør
- Retningslinjer for lægning
- Installation over jorden
- Minimal bøjningsradius
- Samling af rør
- Valg af kabelrør

Se vores produktbrochure om kabelrør, hvis du ønsker at vide mere om vores produkter. Vi har et komplet sortiment til beskyttelse af kommunikation og datatransmission.





Følgende afsnit omhandler de tekniske krav til brug, installation, opbevaring og transport af kabelrørene i Wavins sortiment.

# Styr på teknikken

I denne manual får du information om tekniske krav til brug, installation, opbevaring og transport af kabelrørene i Wavins sortiment. Manualen er målrettet kabelspecialister og rådgivere og gælder både for kabelværn og mikrorør.

Vores kabelrør er produceret til beskyttelse af:

- Elkabler
- Optiske kabler/telekommunikationskabler
- Signalkabler
- Kabel-TV-kabler

Kablerne kan enten være placeret i eller over jorden samt på vægge eller stolper. Rørene fås med samlemuffer og tilbehør til alle typer rør og produceres i flere forskellige farver, afhængigt af anvendelsesområde:

- Orange: Telekabler
- Rød: Stærkstrømskabler
- Grøn: Optiske/svagstrømskabler
- Sort: Installationer over jorden

## Komplet kabelværnleverandør

Wavin er en af Nordens største producenter af kabelrørssystemer. En løbende udvikling og mange års erfaring har medført et komplet og stærkt program til kabelbeskyttelse. I kraft af rørenes materialeegenskaber tåler de slag og stød, varme og kulde, ligesom de er resistente over for de fleste kemikalier og andre aggressive væsker. Rørene er desuden lette og derfor nemme at håndtere under lagring, transport og installation. Endeligt er rørene et miljøvenligt valg, både når det gælder fremstilling og anvendelse.

Se mere om produktsortimentet i vores brochure om Kabelrør.

# Overblik, der giver indblik

- 2 Indledning
- 2 Styr på teknikken
- 4 Materiale
- 5 Rørdeformation
- 7 Klassificering af rør i henhold til DS/EN 61386-24:2010
- 7 Retningslinjer for udlægning af rør
- 9 Installation af rør over jorden
- 11 Minimal bøjningsradius for rør
- 12 Samling af forskellige rørtyper
- 13 FRLS0H-rør
- 13 Valg af kabelrør
- 14 Friktion
- 15 Opbevaring og transport



# Materiale

Kabelrørene er fremstillet af højdensitetspolyethylen, HDPE (High-density polyethylene), med følgende egenskaber:

- Densitet højere end 0,949 [g/cm<sup>3</sup>]
- Smelteindeks: 0,15 ÷ 0,5 [g/10 min] ved 2,16 kg, temperatur på 190° C i henhold til ISO 1133
- E-modul ≈ 1000-1200 [MPa]
- Længdeudvidelseskoefficient: = 1,5 ÷ 2,0 \* 10<sup>-4</sup> [1/° C]
- Driftstemperatur: -30° C til +80° C
- Strækgrænse – “elongation at break” > 800 %
- Resistens over for de fleste syrer og baser

Polyethylen er en af de mest miljøvenlige plasttyper.

I tabel 1 findes en forkortet liste over polyethylens kemikalieresistens. Den udførlige liste med kemikalieresistens fås hos de fleste råvareleverandører.

**Tabel 1**  
**Liste over polyethylens kemikalieresistens**

Kemikalie eller produkt	Koncentration	Temperatur +20° C	Temperatur +60° C
Acetone	100 %	O	O
Benzin		S	O
Metanol	100 %	S	S
Salpetersyre	25 %	S	S
Salpetersyre	50 %	O	N
Salpetersyre	75 %	N	N
Saltsyre	Koncentreret	S	S
Olie og fedt		S	O
Mineralolie		S	O
Svovlsyre	100 %	S	S
Svovlbrinte	100 %	S	S
Saltopløsning	Mættet opløsning	S	S
Natriumhydroxid	40 %	S	S

S – tilfredsstillende resistens over for kemikaliepåvirkning

O – begrænset resistens over for kemikaliepåvirkning

N – dårlig resistens over for kemikaliepåvirkning

# Rørdeformation

Rør fremstillet af plast som HDPE er fleksible. Dette betyder, at de deformeres, når de udsættes for belastning.

$q$  – belastning/tryk, som påvirker røret

$D$  – rørets diameter inden deformation

$\delta$  – deformation af røret

Ved deformation af røret kompenserer jordbunden for dette ved at modsvare deformationen, så der opstår en form for samarbejde mellem jordbund og rør.

Det betyder, at jo højere kraft, der påvirker røret og derved øger deformationen, desto større er modvirkningen fra jordbunden (fig. 2b). Det bør bemærkes, at modvirkningen fra jordbunden er afhængig af jordens elasticitetsmodul, hvilket igen betyder, at jo højere et elasticitetsmodul i jordbunden, desto højere modstandskraft. Geometriske data (fig. 2a).

## Teorien bag rørdeformation:

$Q$  - samlet vertikal belastning af rørlængde på 1 m [kN/m]

$H$  - fyldning over røret [m]

$D$  - rørets diameter [m]

$S_R$  - rørets ringstivhed [kN/m<sup>2</sup>]

$E'_s$  - jordens elasticitetsmodul [kN/m<sup>2</sup>]

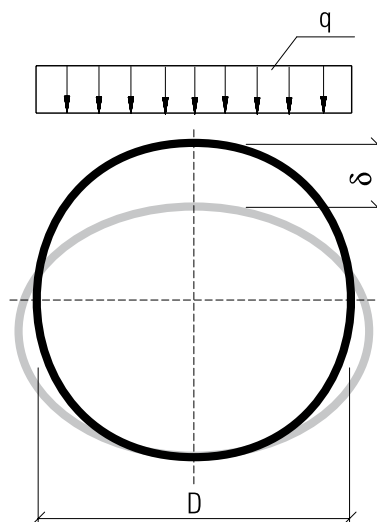
$\gamma$  - jordens tyngde [kN/m<sup>3</sup>]

$q$  - samlet vertikal belastning [kN/m<sup>2</sup>]

$q_1$  -  $K_0 x q$

$q_2$  -  $\delta h / 2xk$

$\alpha$  - rørunderstøttelsens vinkel [°]



Rørdeformation (gælder ikke delelige rør)

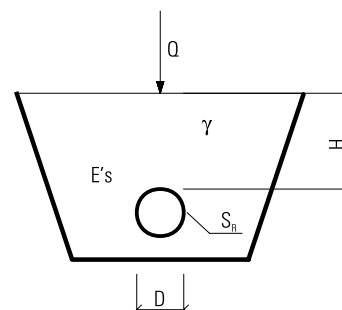


Fig. 2a: Geometriske data

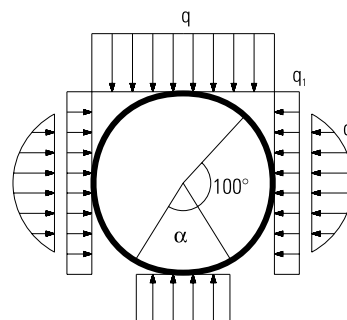


Fig. 2b: Fordeling af kræfter i jorden

### Opsummering:

a) rørets deformation er direkte proportional med:

- jordens tyngde [kN/m<sup>3</sup>],
- graden af vertikal belastning Q [kN/m],

b) rørets deformation er modsat proportional med:

- rørets ringstivhed  $S_R$  [kN/m<sup>2</sup>],
- jordens elasticitetsmodul  $E'_S$  [kN/m<sup>2</sup>]

Ovennævnte forhold udtrykkes med følgende formel:

[1]

$$\delta = \frac{f(Q)}{(S_R + E'_S)} \quad [\text{m}]$$

hvor:

$\delta$  – deformation [m]

$S_R$  – rørets ringstivhed [kN/m<sup>2</sup>]

$E'_S$  – jordens elasticitetsmodul [kN/m<sup>2</sup>]

**Tabel 2**

### Ringstivhed på forskellige typer kabelrør

Rørdiameter [mm]	A	DVK	DVK-T	DVR	KR	VA	OPTO
32/2	-	-	-	-	-	-	≥15,5
32	-	-	-	-	-	≥35,5	≥25,5
40	-	-	-	-	-	-	≥25,5
50	6,0	13,0	13,0	11,0	7,5	≥35,5	≥25,5
75	5,5	8,0	8,0	6,0	7,0	≥35,5	-
110	4,0	7,0	7,0	5,0	5,0	-	-
125	-	7,0	7,0	-	-	-	-
160	4,0	6,0	6,0	4,0	-	-	-

\*) Delelige kabelrør af typen PS og SVA måles ikke pga. den specielle konstruktions ringstivhed. Ringstivheden er angivet i kN/m<sup>2</sup>. Målingen af ringstivhed er udført i henhold til SS 3519.

# Klassificering af rør i henhold til DS/EN 61386-24

## 1. Ringstivhed

Test i henhold til standarden udføres ved, at prøven (200 mm længde) placeres mellem to stålplader med mindstemålene 100 x 220 x 15 mm. Prøven komprimeres med et konstant tryk på (15 + 0,5) mm/min., indtil den er komprimeret til 5 % af dens indvendige diameter. Når der er opnået en deformation på 5 %, aflæses den kraft, som er anvendt til komprimeringen. Kraften må ikke være mindre end

- 250 N for rør klassificeret som type 250
- 450 N for rør klassificeret som type 450
- 750 N for rør klassificeret som type 750
- 8 kN/m<sup>2</sup> for forstærkede konstruktioner

## 2. Slagstyrke:

Røret testes ved at droppe en kugleformet vægt med  $\varnothing$  35 mm og en radius på 25 mm, 3 kg (lav) alternativt 5 kg (normal), 10 kg (forstærket) fra forskellige højder afhængig af rørets nominelle diameter.

Diameter, mm	Klasse	Højde, mm	Klasse	Højde, mm
< 60	Lav	100	Normal	300
61 → 90	Lav	200	Normal	400
91 → 140	Lav	400	Normal	570
> 140	Lav	500	Normal	800
Alle			Forstærket	1000

# Retningslinjer for lægning af kabelrør

## 1. For at sikre, at kabelrøret lægges korrekt, skal følgende regler overholdes:

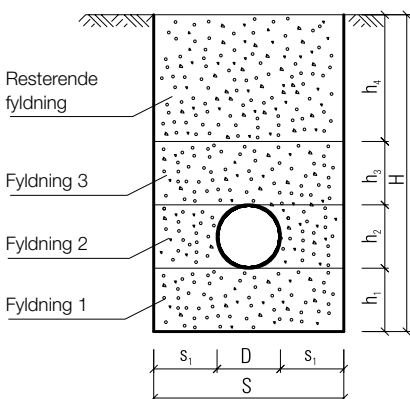


Fig. 3: Lægning af rør i kabelrende – refererer til jordklasse 2

- **Fyldning 1** – fyldningen skal være 10 cm med en maks. kornstørrelse på 20 mm uden skarpe sten. (fig. 3)\*
- **Fyldning 2** – afstanden mellem rørets side og kabelrendens væg ( $S_1$ ) skal være 10 cm med en maks. kornstørrelse på 20 mm uden skarpe sten. (fig. 3)
- **Fyldning 3** – højden på fyldningen over røret ( $H_3$ ) skal være 10 cm med en maks. kornstørrelse på 20 mm uden skarpe sten.
- **Resterende fyldning** – den nærmeste fyldning må ikke indeholde skarpe sten. Den resterende fyldning må ikke indeholde mere end 10 % af kornstørrelsen 100-150 mm

Lægningsdybden og -faldet (konstruktioner) skal overholde de gældende nationale installationsstandarder udgivet af EBR (Sverige).

\* Ved jordklasse 1 kan rørene lægges direkte på bunden af renden

Jordklasse 1 = let jord

Jordklasse 2 = tung jord



## Tekniske specifikationer

For at undgå nedsynkning af jorden anbefales det at komprimere jorden 85-90 % i henhold til modificeret Proctor. Ved lægning af delelige rør må opfyldningen ikke komprimeres mindre end 85 % i henhold til modificeret Proctor.

### 2. Ved lægning af flere rør i samme kabelrende bør følgende afstand holdes:

- på lodret flade:  $h_2 \geq 10$  cm (fig. 4)
- på vandret flade:  $s_2 \geq 5$  cm (fig. 4)

For at gøre det lettere at lægge flere rør og sikre den korrekte afstand anbefales det at bruge distanceholdere (fig. 5).

Ved lægning af flere rør anbefales det at lægge og dække rørene i flere lag.

For at sikre god lægning af flere rør ved hjælp af distanceholdere bør følgende regler overholdes:

1. Det første lag rør lægges på et leje af fyldmateriale som beskrevet ovenfor. Montér distanceholderene på de lagte rør.
2. Fyld op med fyldmateriale til underkanten (1) af distanceholderen (se fig. 5).
3. Læg det næste rørlag.
4. Gentag punkt 1 og 2 afhængig af antallet af rørlag.
5. Når det sidste rørlag er lagt, fyldes op med fyldmateriale til 10 cm over det øverste rørlag. Komprimér grundigt, og fyld renden helt op.

Distanceholdere kan ikke anvendes til lægning af delelige rør af typen PS.

L – længde

H – højde

D – diameter svarende til rørets udvendige diameter

$L_1$  – afstand afhængig af typen af distanceholdere, min. 3 cm

$H_1$  – afstand afhængig af typen af distanceholdere, min. 2 cm

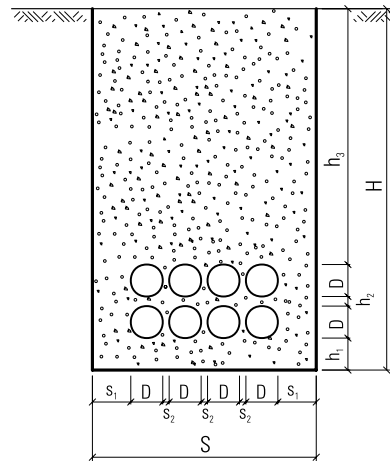


Fig. 4: Lægning af flere rør i en kabelrende

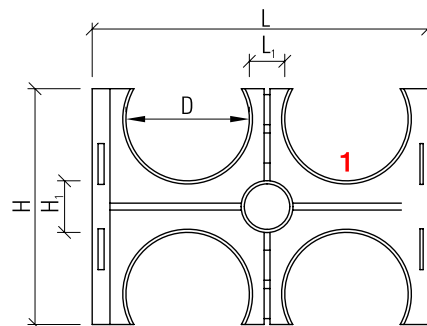


Fig. 5: Distanceholdere



### 3. Komprimering af jord

For at opnå den korrekte værdi ved komprimering af jord er det muligt at anvende en af metoderne beskrevet i tabel 3.

**Tabel 3**  
**Komprimeringsmetoder**

Modificeret Proctor				
Komprimeringsmetode	85 %		90 %	
	Lagets tykkelse [m]	Antal gentagelser	Lagets tykkelse [m]	Antal gentagelser
Hårdt stampet med fødderne	0,1	1	0,1	3
50-100 kg pladevibrator med fordelt vibration	0,2	1	0,2	4

Ved komprimering af fyldning over rør ved hjælp af pladevibrator bør overfyldningens minimale tykkelse ikke være mindre end 0,25 m.

- Før udlægning af HDPE-rør bør disse beskyttes mod for meget sol og varme for at undgå længdeudvidelse.**
- Delelige rør af PS-typen skal lægges, så rørlåsene ligger vandret.**

## Installation af rør over jorden

Alle kabelrør, som leveres af Wavin og er beregnet til montering over jorden, er modstandsdygtige over for solens UV-stråler og produceret i sort farve. Rør placeret over jorden kan anvendes i et temperaturområde fra -30° C til +80° C. På grund af polyethylenrørs længdeudvidelseskoefficient bør det overvejes at ændre længden (særligt på lange strækninger med rør placeret over jorden). For at beregne ændringen af rørlængden, der opstår som følge af temperaturændringer, skal følgende formel anvendes:

$$\Delta L = \alpha * \Delta t * L \quad [\text{m}]$$

hvor:

$\Delta L$  – ændring af rørlængden [m]

$\alpha$  – længdeudvidelseskoefficient, faktor for HDPE [0,15-0,2 mm/m°C]

$\Delta t$  – temperaturforskel [°C]

L – installeret rørlængde [m]

Eksempler:

$\Delta t = 10^\circ$

L = 20 m

$\Delta L = 0,0002 \times 10 \times 20 = 0,04 \text{ m} = 4 \text{ cm}$

## Tekniske specifikationer

Ved installation over jorden kan følgende forslag anvendes:

- For at tillade fri forlængelse eller afkortning af rørene bør enderne forenes med ekspansionssamling, som kan fremstilles af delelige kabelrør type SVA.

SVA er sorte delbare rør og produceres hos Wavin Sverige. Kan bestilles. Installationen er vist i fig. 7.

Længden af SVA-kabelrøret beregnes ved hjælp af følgende formel:

$$L_K = \Delta L + 0,6 \quad [\text{m}]$$

hvor:

$L_K$  – længden af kabelrør, type SVA

$\Delta L$  – rørets længdeforandring beregnet ved hjælp af formel [2]

Valg af egnet kabelrør, type SVA, ses i tabel 4.

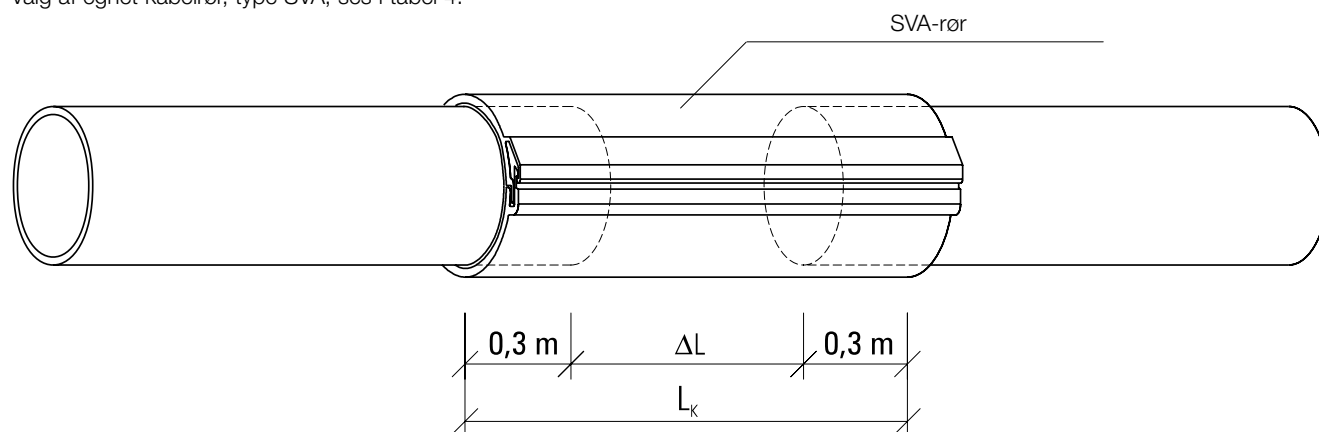


Fig. 7: Kompensation for længdeudvidelse. Udlægning af SVA-rør

**Tabel 4**

### Valg af passende diameter på SVA-beskyttelsesrør

Rørtype	Diameter [mm]	SVA-rør
BE, VA	50	SVA 58
BE, VA	75	SVA 83
BE	110	SVA 120

- Husk at efterlade et hul mellem rørenderne, så rørene kan udvides eller trækkes sammen
- Ekspansionssamlingen skal fastgøres med mindst to fittings
- Afstanden mellem fittings må ikke overstige 2 m

# Minimal bøjningsradius for rør

Den gennemsnitlige faktor forudsætter, at røret bøjes i korte sektioner i en cirkel. Lige kabelrørs bøjningsradius i henhold til tabel 5 og bøjningsradiusen på korrugerede/dobbeltvæggede rør leveret på ruller i henhold til tabel 6.

**Tabel 5**  
**Bøjningsradius for rør i lige sektioner**

Rørtype	Temperatur	Vægttype	Gennemsnitlig bøjningsradius
(faktor x udvendig rørdiameter giver en minimal bøjningsradius)			
A	+20° C	glat	40
A	0° C	glat	70
DVK	+20° C	korrugeret	25
DVK	0° C	korrugeret	35
SV	+20° C	glat	25
SV	0° C	glat	45

\*) Delelige kabelrør af type PS og SVA er på grund af den særlige konstruktion kun egnet til udlægning i lige længder

F.eks. er bøjningsradiusen for glatte rør af type A 110 ved +20° C: 40 x 110, ca. 4500 mm – 4,5 m.

**Tabel 6**  
**Bøjningsradius for rør leveret på ruller**

Rørtype	Bøjningsradius	Rørtype	Bøjningsradius
KR 50	0,35	VA 32	0,60
KR 75	0,35	VA 50	0,65
KR 110	0,35	VA 75	0,90
DVR 50	0,35	OPTO 32/2	0,60
DVR 75	0,35	OPTO 32	0,65
DVR 110	0,35	OPTO 40	0,65
DVR 160	0,35	OPTO 50	0,65

Bøjningsradius angivet i meter ved + 20° C

# Samling af forskellige rørtyper

1. Samling af rør med korrugeret yderside (DVK, DVR og KR) kan ske ved hjælp af fabriksfremstillede sandtætte muffer type M (fig. 8) eller vandtætte muffer type MT (fig. 9). Ved anvendelse af muffer af typen MT skal tætningsringene placeres i den næstyderste rille (fig. 9). For at gøre samlingen lettere skal tætningen forsynes med et smøremiddel. Muffer af typerne M og MT er forsynet med låsekroge, så rørene låses fast ved sammentrykning.

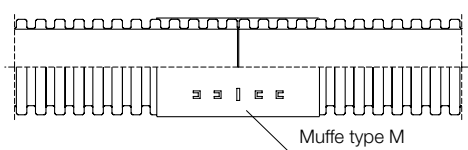


Fig. 8: Samling af rør med sandtæt muffe, type M

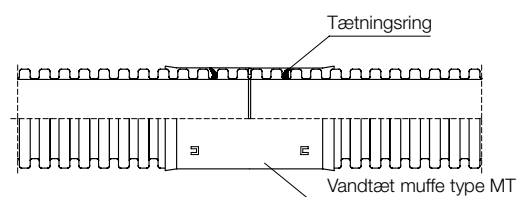


Fig. 9: Samling af rør med vandtæt muffe, type MT

2. Samling af glatte rør af type A sker ved hjælp af de faste muffer på rørene. Hvis der anvendes glatte rør af type UM, anvendes de indvendige samlemuffer type IM (fig. 10) eller sandtætte muffer type M. Det er også muligt at samle glatte beskyttelsesrør ved spejlsvejsning eller ved brug af elektromuffer. Rør af typen OPTO samles ved hjælp af muffer af typen MO (fig. 11), MOS eller MOAL.

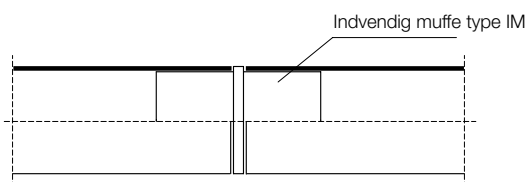


Fig. 10: Samling med indvendig muffe, type IM

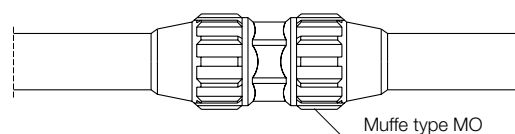


Fig. 11: Samling af optorør med muffe af typen MO

3. Samling af delelige kabelrør, type PS og SVA, sker ved at lægge de to halvdele sammen og klemme, indtil krogene på siden af rørene låser. Splejsning af rørene sker ved at forskyde halvdelene ca. 0,5 m og indstikke den ene halvdel i den anden (fig. 12).

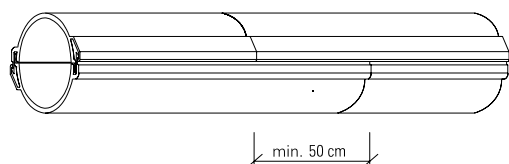


Fig. 12: Splejsning af delelige kabelrør, type PS og SVA.

# FRLSOH-rør

(Flame Retardant Low Smoke Zero Halogen)

Wavins sortiment omfatter i dag halogenfri installationsrør. Disse rør opfylder brandkravene i henhold til EN 50086-1 samt kravet om halogenindhold i henhold til NPG VERKSNORM 101.

Rørene fås som glatte rør i 3 meters længde med dimensionerne 16, 20, 25, 32, 40 og 50 mm samt som korrugerede rør leveret på 50 meter rulle med dimensionerne 16 og 20 mm.

## Valg af kabelrør

1. Rørets indvendige diameter skal være 1,2 gange større end stærkstrømskablers udvendige diameter og 1,5-1,9 gange større end fiberkablers udvendige diameter.
2. Kabelrør fremstillet af polyethylen må på grund af rørenes brandegenskaber ikke anvendes til indendørs installationer. Det er tilladt at føre rørene gennem husvægge, men derefter skal der anvendes rør af andre materialer, f.eks. installationsrør af PVC- eller FRLSOH-materiale.
3. I tabel 7 og 8 præsenteres mulighederne for valg af kabelrør, afhængig af rørenes anvendelsesformål.

**Tabel 7**

### Valg af kabelrør til nedgravning afhængig af anvendelsen

TYPE	KABELRENDE FALD		RØRTRYKNING, BORING FALD		REPARATION AF EKSISTERENDE RØR ELLER BESKYTTELSE AF TIDLIGERE LAGTE KABLER
	MED TRAFIKBELASTNING	UDEN TRAFIKBELASTNING	MED TRAFIKBELASTNING	UDEN TRAFIKBELASTNING	
A	+*	+	+*	+	
SRS	+	enklere rørtyper findes	+	+	
DVK	+	+			
DVR	+	+			
KR		+			
OPTO	+	+			
PS	+*	+			+
KKHR	+	+			+

\* Hvorvidt rørene kan anvendes ved trafikbelastning eller ej afhænger af lægningsdybden

**Tabel 8**

**Anbefalet valg af beskyttelsesrør placeret over jorden afhængig af anvendelse**

TYPE	BESKYTTELSE PÅ BYGNINGER, BJÆLKER		VANDLØBSPASSAGE, BESKYTTELSE PÅ BJERGE, BROER OG VIADUKTER	REPARATION AF EKSISTERENDE RØR ELLER BESKYTTELSE AF TIDLIGERE LAGTE KABLER
	≤1,7 m	>1,7 m		
VA		+	+	
BE		+	+	
SV	+			
SVA	+	+		+

## Friktion

Friktionen mellem kabel og kabelbeskyttelse er en vigtig faktor, som skal tages i betragtning under installation. Friktionskoefficienten er den afgørende faktor for, hvor langt et kabel kan trækkes.

Ved udlægning af en lige strækning kan den maksimale træklængde udregnes med følgende formel:

$$L_{max} = \frac{F_{max}}{\mu * m_L * g} \quad [m]$$

$L_{max}$  – maksimal træklængde [m]

$F_{max}$  – maksimal trækbelastning for kabler iht. kabelproducenten [N]. Det er vigtigt at følge kabelproducentens anbefalinger.

$\mu$  – friktionskoefficient mellem kabelrør og kabel

$m_L$  – kablets vægt pr. meter [kg/m]

$g$  – tyngdeaccelerationen – ca. 10 m/s<sup>2</sup>

Ifølge ovenstående formel kan friktionskoefficienten påvirkes. Kvaliteten af rørets inderside har afgørende betydning. Brugen af polyethylen sikrer, at vores kabelrør har en optimal friktionskoefficient. For at mindske friktionskoefficienten ved kabeltrækning yderligere anbefales det at anvende smøremiddel. Dette kan i gunstige tilfælde forøge træklængden med op til tre gange. På baggrund af beregningerne anbefales det, at der tages hensyn til friktionskoefficienten ved valg af vores rør som vist i tabel 9.

**Tabel 9**

**Beregnete friktionskoefficienter**

	Glat indvendig	Rillet rør
Uden smøremiddel	0,40	0,30
Med smøremiddel	0,15	0,10

\* Bemærk, at dette er gennemsnitlige værdier, og at koefficienten kan variere afhængig af den anvendte kabeltype!

Ved bøjning i udlægningen bliver det mere kompliceret. Friktionskraften stiger eksponentielt med antallet af bøjninger. Dette fremgår af Eklers formel: [5]

$$F_2 = F_1 * e^{\mu * \alpha} \quad [\text{N}]$$

hvor:

$F_1$  – friktionskraften, når kablet går ind i bøjningen [N]

$F_2$  – friktionskraften, når kablet forlader bøjningen [N]

$e$  – Napierians logaritme – 2,75

$\mu$  – friktionskoefficient mellem kabelrør og kabel

$\alpha$  – bøjningsvinkel °

Friktionskraften, hvor kablet går ind i bøjningen, kan beregnes ved hjælp af følgende formel:

$$F_1 = \mu * L_1 * m_L * g$$

hvor:

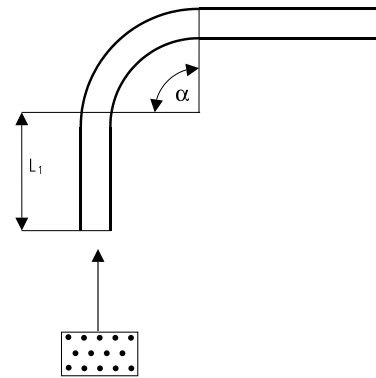
$F_1$  – friktionskraften, når kablet går ind i bøjningen [N]

$\mu$  – friktionskoefficient mellem kabelrør og kabel

$m_L$  – kablets vægt pr. meter [kg/m]

$g$  – tyngdeaccelerationen – ca. 10 m/s<sup>2</sup>

$L_1$  – længden af strækningen frem til bøjningen [m]



Som det fremgår af ovenstående formel, skal friktionskraften reduceres inden bøjningen for at mindske den friktionskraft, der opstår i bøjningen. Dette kan ske ved at opdele kabeltrækningen inden bøjningen i sektioner. På den måde er friktionskraften minimal ved indgangen til bøjningen.

## Opbevaring af kabelrør

Kabelrør produceret af Wavin skal opbevares på en plan overflade og kan maksimalt stables i en højde på 3,5 m. Rørene kan opbevares udendørs i maks. 12 måneder fra produktionsdatoen uden risiko for at forringe kvaliteten eller udseendet. Hvis det forventes, at produkterne skal opbevares længere, skal rørene beskyttes mod direkte sollys.

## Transport

Rørene kan transporteres med almindelige transportmidler.



# Overlegen under overfladen

Wavins produkter er ikke synlige i hverdagen. Skjult i vægge, gulve og under veje, parkeringspladser og landbrugsarealer bringer vores produkter moderne komfort ind i hverdagen - en komfort, som vi mennesker betragter som en selvfølge, men som kun kan bibringes gennem innovative, solide og sikre rørsystemer.

Vores rørsystemer er ofte usynlige i hverdagen - men det er Wavin ikke. Vi vil være på forkant med vores kunders ønsker og behov - ikke kun hvad produkter og systemer angår. Et godt produkt er ikke kun et spørgsmål om at leve op til kundens funktionelle ønsker og krav, men i ligeså høj grad også et spørgsmål om at vi giver kunden den rette rådgivning og den rigtige logistikløsning.

Vores holdning er, at viden og udvikling først kommer til sin ret, når miljøet tages med i betragtning. Dette kommer til udtryk i vores systemer, som på én gang er sikre og miljøvenlige at fremstille, installere, bruge og vedligeholde.

Wavin er repræsenteret i 29 europæiske lande og har med produktion i de fleste af disse lande adgang til et omfattende produktprogram.

## Nordisk Wavin A/S

### Vand, afløb og kabel

Wavinvej 1  
DK-8450 Hammel  
T: +45 8696 2000  
F: +45 8696 9461  
wavin@wavin.dk

### VVS

Vrøndingvej 5  
DK-8700 Horsens  
T: +45 8696 2000  
F: +45 8963 6279  
wavin@wavin.dk

