



**unidrain<sup>®</sup>**



PRODUKTKATALOG | DK

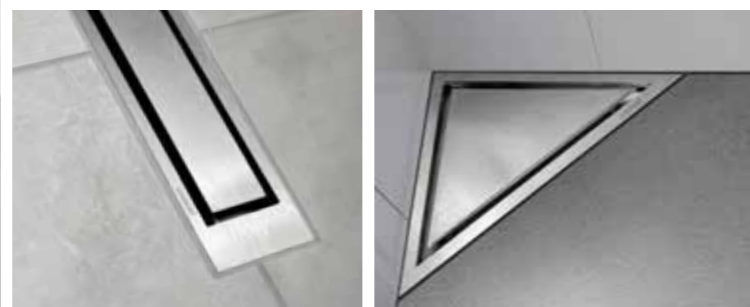
|                               |    |
|-------------------------------|----|
| INTRODUKTION                  | 5  |
| BYGGEKONSTRUKTION             | 10 |
| MONTAGEPRINCIP   GLASSLINE    | 12 |
| LØSNINGER                     | 14 |
|                               |    |
| AFLØBSARMATUR   LINJE   VÆG   | 16 |
| AFLØBSARMATUR   HJØRNE   VÆG  | 18 |
| MONTAGESÆT   VÆG   GULV       | 19 |
| MONTAGE ELEMENT   VÆG         | 19 |
|                               |    |
| UDLØBSHUS   NY   INTRODUKTION | 20 |
| UDLØBSHUS   NY   LINJE        | 22 |
| UDLØBSHUS   HJØRNE            | 28 |
|                               |    |
| TILBEHØR   LINJE              | 32 |
| TILBEHØR   HJØRNE             | 33 |
|                               |    |
| CLASSICLINE RAMME   VÆG       | 34 |
| CLASSICLINE RIST              | 35 |
| CLASSICLINE SÆBEHYLDE         | 37 |
|                               |    |
| HIGHLINE PANEL   HJØRNE       | 38 |
| HIGHLINE RAMME   LINJE   VÆG  | 39 |
| HIGHLINE PANEL   LINJE        | 40 |
| HIGHLINE CASSETTE   LINJE     | 41 |
| HIGHLINE CUSTOM   LINJE       | 42 |
|                               |    |
| GLASSLINE   FLEKSIBELT MODUL  | 45 |
| GLASSLINE   FAST MODUL        | 46 |
| GLASSLINE   BRUSEVÆGGE        | 47 |
|                               |    |
| MODUL 1100                    | 52 |
| FLEXRAMMER                    | 54 |
|                               |    |
| FRITLIGGENDE SYSTEM           | 56 |
| AFLØBSARMATUR   LINJE   GULV  | 57 |
| CLASSICLINE RAMME   GULV      | 58 |
| HIGHLINE RAMME   GULV         | 59 |

#### FARVER GIVER OVERBLIK!

For at give overblik er unidrain's produkter opdelt i farvekategorier. Farverne er en del af unidrain's grafiske linje, der skaber sammenhæng med øvrige brochurer, prislistes, annoncer, web osv.



unidrain® | make it beautiful |



EN 1253

va

VA 2.42/178972

DIN 4109

STF

VDI 4100

mk

SIA 181

FFV



## GENNEMTÆNKTEKNIK GENNEMFØRT DESIGN

Forestil dig et badeværelse hvor gulv afløbet ikke er i vejen, når man er i bad. Hvor man ikke skal stå med en fod på hver side af risten i gulvet, men hvor risten er flyttet derhen, hvor den er mindst i vejen. Forestil dig et badeværelse hvor de indbyggede elementer findes, ikke fordi de skal være der, men fordi du gerne vil pryde dit bad med designet.

På de følgende sider vil du se forestillingen møde virkeligheden. Gulv afløbet, der på overfladen smyger sig langs væggen, og smukt understreger badeværelsets velvære og komfort, og under overfladen giver dig den sikreste og stærkeste installation på markedet. Brusevæggen der, med den samme sikkerhed som gulv afløbet, i det skjulte er solidt indbygget i gulv og væg, og samtidig bringer en naturlig samhörighed til badeværelset.

unidrain® er dansk, prisbelønnet design i verdensklasse. Design der ikke alene tilfredsstiller øjet, men i lige så høj grad er et teknisk produkt værdsat af installatører og arkitekter. Det unikke, patenterede flangesystem arbejder tæt sammen med byggeriets fundamentale dele – gulv og væg – og dette princip er videreført til montering af brusevægge. Gulv afløb og brusevæg indgår således i et unikt, stærkt samarbejde der ikke er set før.

For serien HighLine:

DANISH  
DESIGN  
AWARD  
WINNER 2010/11

product  
design  
award  
2010

## NYHED

### GLASSLINE BRUSEVÆG

#### Brusevæg og gulv afløb

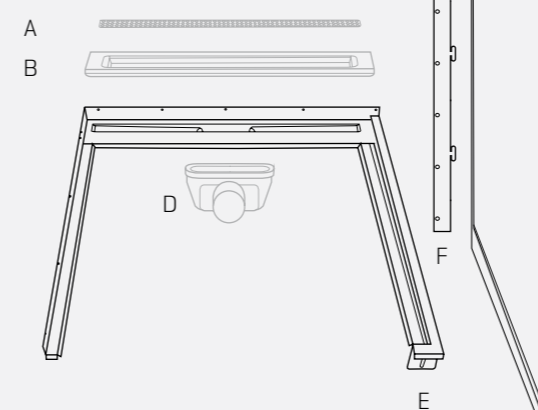
unidrain® GlassLine er en serie af brusevægge, der er videreudviklet ud fra samme princip som gulv afløbet. Ved hjælp af et flangesystem monteres brusevæggen solidt i gulv og væg og indgår i en stærk helhed med unidrain® gulv afløbet.

GlassLine brusevæggen kan monteres på to måder: Med det faste modul får du et modul der omfavner hele brusenichen, hvor afløbsarmaturet er integreret. Det fleksible modul er et modul, der kan monteres på et almindeligt afløbsarmatur. Begge løsninger kombineres med udløbshus, ramme, rist/panel og brusevæg.



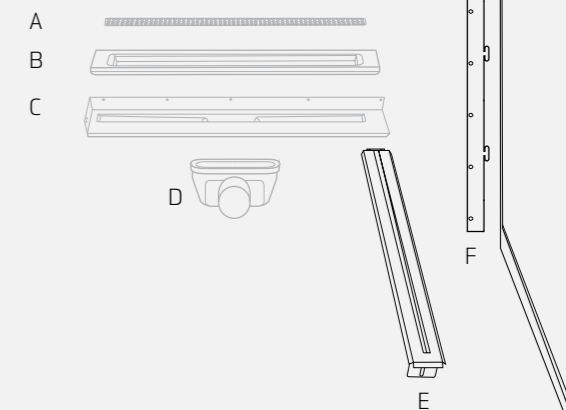
#### FAST MODUL

- A: Rist eller panel
- B: Ramme
- D: Udløbshus
- E: Fast modul
- F: Brusevæg



#### FLEKSIBELT MODUL

- A: Rist eller panel
- B: Ramme
- C: Afløbsarmatur
- D: Udløbshus
- E: Flexibelt modul
- F: Brusevæg



unidrain® princippet

Sammensætningen af produkterne er helt enkel. Ved hjælp af ganske få valg får du sammensat en løsning der passer til dit badeværelse.

## GULVAFLØB

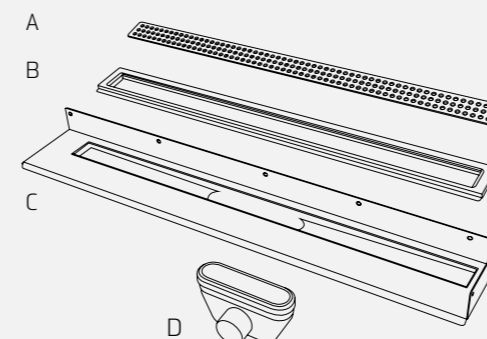
unidrain®s gulv afløb er en intelligent og funktionel løsning. Systemet sammensættes af afløbsarmatur, udløbshus, ramme og rist/panel, og findes både som linje- og hjørneløsning.

De to designserier, ClassicLine og HighLine, bidrager begge med rene linjer og strømlinet design og udgør den øverste, synlige del af afløbet. Installationen af afløbsarmatur og udløbshus er den samme for de to serier.



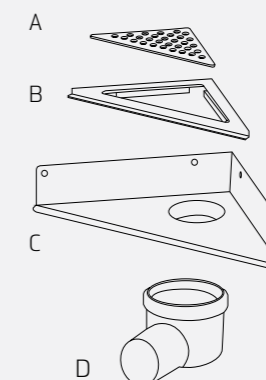
#### UNIDRAIN® LINJE

- A: Rist eller panel
- B: Ramme
- C: Afløbsarmatur
- D: Udløbshus



#### UNIDRAIN® HJØRNE

- A: Rist eller panel
- B: Ramme
- C: Afløbsarmatur
- D: Udløbshus



## Design til gulvfløb

Den øverste, synlige del af gulvfløbet findes som to designserier: ClassicLine og HighLine.



## CLASSICLINE

ClassicLine er den oprindelige designserie fra unidrain® og består af ramme og rist. Et udvalg af elegante og tidløse ristdesigns i børstet, rustfrit stål sikrer, at der er noget for enhver smag.

**GODT AT VIDE**

- Armatur og udløbshus er det samme til ClassicLine og HighLine
- Rammen er obligatorisk, da den bærer risten

## HIGHLINE

I HighLine serien er den traditionelle rist erstattet af et panel, der findes som 3 løsninger:

- Panel er en løsning i børstet, rustfrit stål eller frosted glas
- Custom er en flad base, hvor man klæber en gulvflise efter eget valg ovenpå
- Cassette er en base med opkanter hele vejen rundt, hvilket gør den egnet til f.eks. terazzo (ilæg eget materiale)

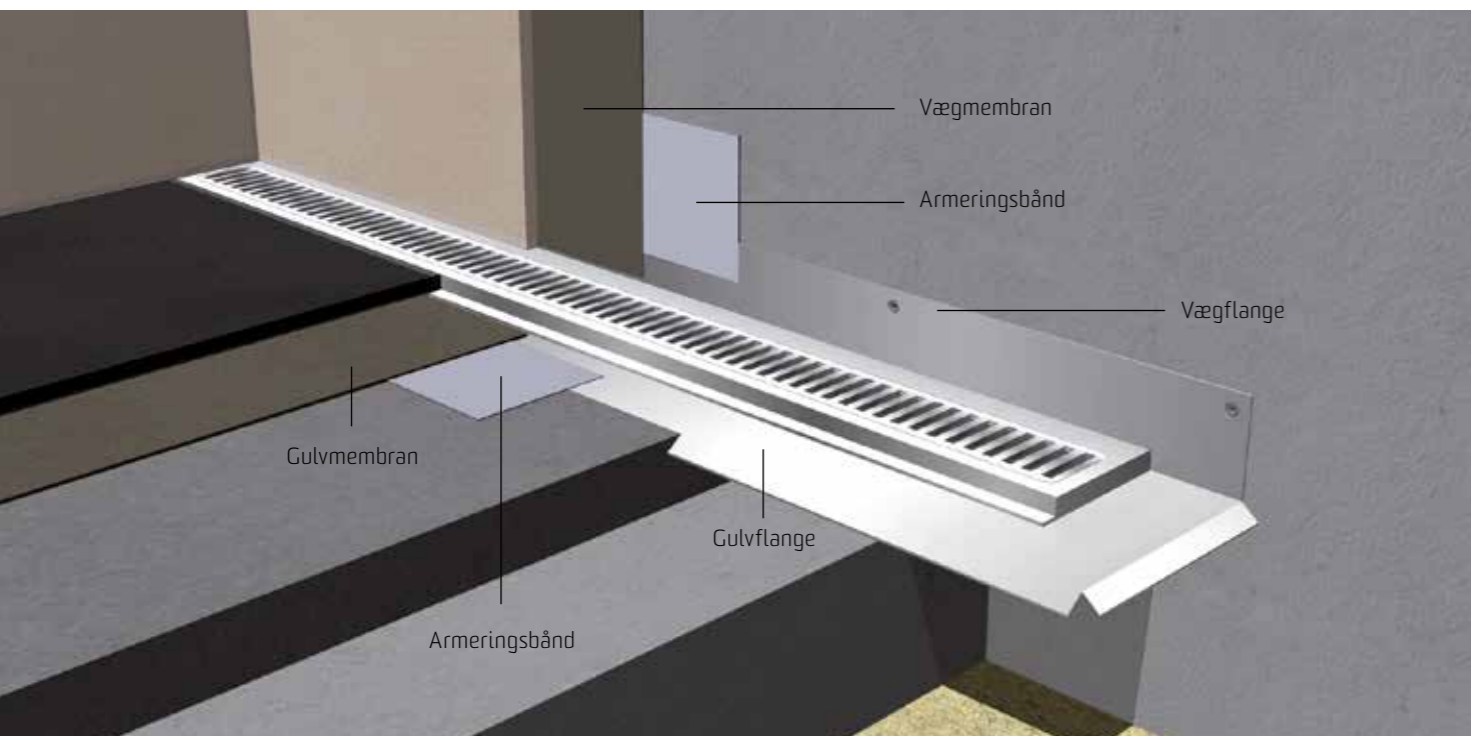
**GODT AT VIDE**

- Armatur og udløbshus er det samme til ClassicLine og HighLine
- Rammen er valgfri og kan undværes, så der kun er en smal sprække i gulvet, der leder vandet væk

## BYGGEKONSTRUKTION

unidrain® er placeret op mod bagvæggen. De lodrette vægflanger fastgøres til væggen og sikrer sammen med membranen en fuldstændig vandtæt installation.

På samme måde sikrer de vandrette gulvflanger en vandtæt overlappning i gulvet.



### TIL ALLE KONSTRUKTIONER

unidrain® er testet og godkendt til indbygning i alle typer gulvkonstruktion til vådrum med fliser – såvel tung konstruktion i beton som let konstruktion i træbjælkelag.

Ved indbygning i træbjælkelag og andre lette gulvkonstruktioner anbefales unidrain® Montagesæt (se side 9).

For alle konstruktioner gælder det, at de anvendte materialer og byggemetoder skal være egnede og godkendt til vådrum.

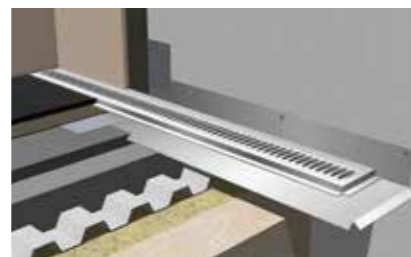
Download udførlig byggevejledning på [www.unidrain.dk](http://www.unidrain.dk)



### BETON

Støbt beton på stabilt støbeunderlag med afretningslag i beton eller anden egnede afretningsmasse.

Smøremembran med tætnings-/ armeringsbånd. Flise-/klynkebelægning.



### SVALEHALEPLADER

Støbt beton på svalehaleplader med afretningslag i beton eller anden egnede afretningsmasse.

Smøremembran med tætnings-/ armeringsbånd. Flise-/klynkebelægning.

unidrain®'s unikke konstruktion er patenteret i Europa (nr. 1287213) og patentanmeldt i en række lande verden over. unidrain® er et registreret varemærke.

EN 1253

EN 1253  
(Fælleseuropæisk norm for gulv afløb)

mk

MK 7.21/1699  
(Materiale og konstruktion godkendelse)

va

VA.2.42/19872  
(Teknisk godkendelse)

### SIKKERT RESULTAT

Fordi unidrain® er placeret op mod væggen, skal der etableres ensidet fald, i stedet for det traditionelle flersidede fald. Dermed bliver det lettere at udføre et korrekt afretningslag uden risiko for lunker eller bagfald.

Resultatet er, at gulvfladen bliver helt plan. Det gør det lettere at lægge store fliser, da tilskæring omkring afløbet ikke er nødvendig. Resultatet er en vandtæt og sikker udførsel.

### BYGGEMETODE

#### 1. ENKEL OG PRÆCIS MONTAGE OG FASTGØRELSE

Nem og enkel montage med præcis fastgørelse sikrer en korrekt placering under hele byggeforløbet.

#### 2. FIKSERING UNDER STØBNING

Afløbsarmaturet er fikseret under hele støbeprocessen og forrykkes derfor ikke. Placeringen mod væggen – væk fra arbejdsstedet – letter tilpasning af armering og gulvvarme.

#### 3. NEM UDFØRELSE AF AFRETNINGSLAG MED ENSIDET FALD

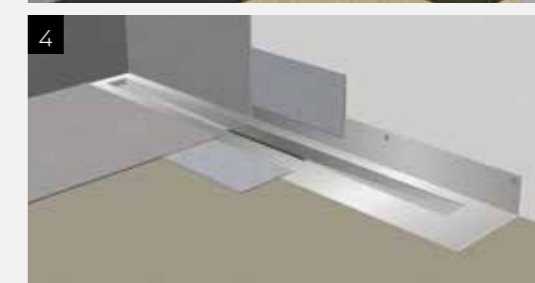
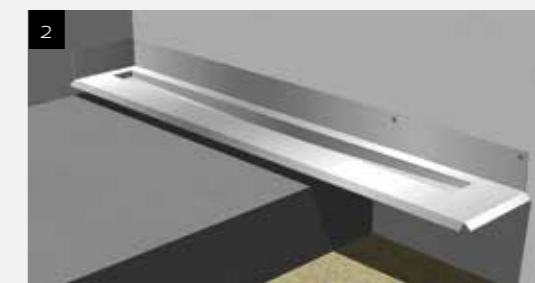
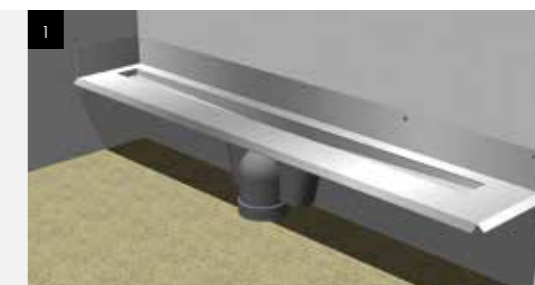
Ensidet fald letter udførelsen af et korrekt afretningslag uden risiko for bagfald og lunker. Underlaget for flisebelægningen bliver helt jævnt og plant.

#### 4. VÅDRUMSSIKRET FORBINDELSE MOD VÆG OG GULV

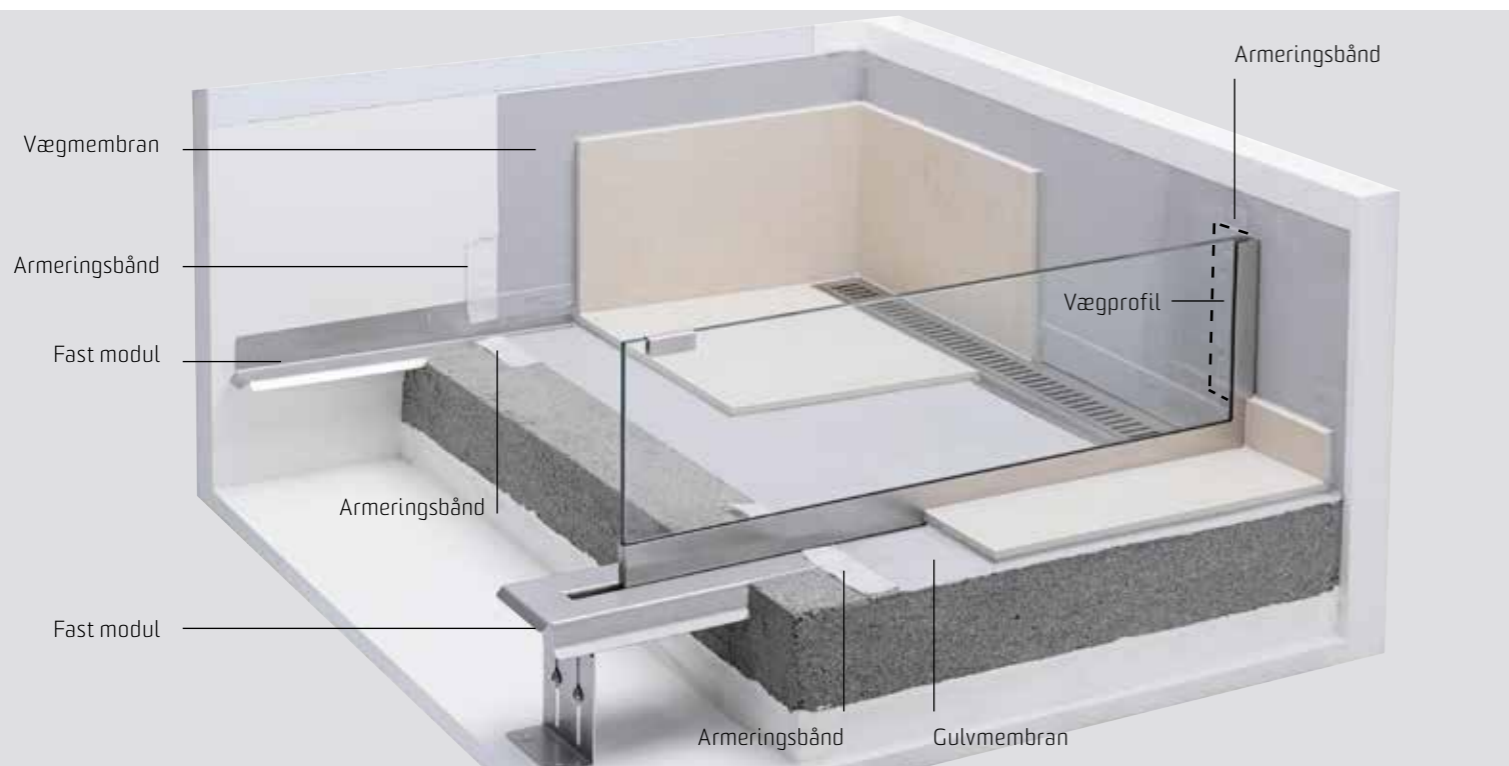
Membranens overlappning med afløbsarmaturets gulv- og vægflanger danner en tæt, vådrumssikret forbindelse til både gulv og væg.

#### 5. NEM FLISEMONTAGE PÅ ET HELT PLANT UNDERLAG

Det ensidede fald gør flisemontagen endnu nemmere – selv med meget store fliser. Her kræves der ingen tilskæring af fliserne omkring afløbet.



# MONTAGEPRINCIP UNIDRAIN® GLASSLINE



## DET UNIKKE VED GLASSLINE

- Patenteret system: Én komplet løsning til badeværelset
- Vådromssikker inddækning i hele brusenichen
- Hurtigt og nem montage
- Angiver faldet i brusenichen
- Ingen synlige beslag eller skruer
- Glassets overflade er behandlet med Cleantec, så det er nemmere at holde glasset pænt
- Nemt at montere med gulvvarme



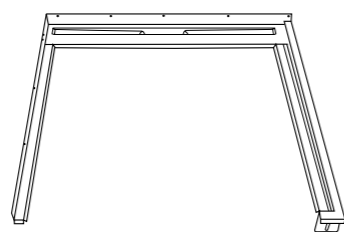
## KONSTRUKTION 2 MODELLER

GlassLine konstruktionen findes i to versioner: Det faste og det fleksible modul.

Det faste modul er en videreudvikling af det oprindelige afløbsarmatur.

Her er to skinner fastsvejet i enderne: Den ene til montering på sidevæggen og den anden til at montere brusevæggen i.

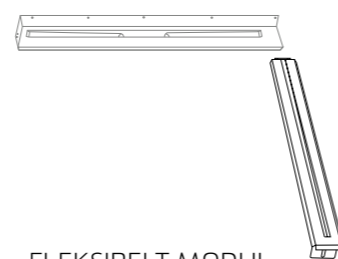
Det fleksible modul er en løs profil, der skrues fast på et standard afløbsarmatur, og heri monteres brusevæggen.



FAST MODUL

### GODT AT VIDE

- Kan kombineres med både ClassicLine og HighLine (med ramme)
- Afløbsarmaturet er en del af det faste modul
- Kombineres med udløbshus, ramme, rist/panel og brusevæg fra det faste sortiment



FLEKSIBELT MODUL

### GODT AT VIDE

- Kan kombineres med både ClassicLine og HighLine (med ramme)
- Kan monteres med HighLine Custom uden ramme
- Kombineres med afløbsarmatur, udløbshus, ramme, rist/panel og brusevæg fra det faste sortiment

## MONTERINGSPRINCIP

unidrain®s patenterede flangesystem er videreført til montering af brusevæggen, hvilket gør GlassLine til den hidtil stærkeste og mest vådrumssikre installation til brusenicher.

Det faste/fleksible modul fastgøres til væggen og støbes fast i gulvet. Når gulvet støbes, følges det 2 % indbyggede fald, hvilket gør støbeprocessen endnu lettere end før, og forebygger risikoen for lunger eller bagfald. Vægprofilen skrues fast på bagvæggen, og brusevæggen hægtes på profilen samtidig med, at den placeres i sporet i det faste/fleksible modul. Flanger i både væg og gulv sikrer en 100 % vandtæt løsning, og fliserne skjuler elegant den stærke, bagvedliggende installation. Brusevæggen er nu solidt fastgjort til både væg og gulv, og risikerer ikke at blive løs med tiden.



### GODT AT VIDE

- Brusevæggen kan monteres enten før eller efter flisemontage
- Brusevæggen er hængt på en skinne på væggen og kan udskiftes, hvis den beskadiges

## LØSNINGER

---

Indbyg unidrain® i hjørnet, eller lad det følge hjørnerne.  
Læg unidrain® langt hen ad væggene, i en nedsænket bruseniche eller ganske enkelt dér, hvor der er brug for det.  
Illustrationerne viser eksempler på enkle og funktionelle indretninger af brusenicher, som er mulige med unidrain®s unikke gulv afløbssystem.



Linjeløsning:  
1004 i åbent baderum



Linjeløsning:  
1004 i sænket niche i åbent baderum



Linjeløsning:  
1001 i niche med tre faste vægge



Linjeløsning:  
5002 med højrestillet brusevæg



Hjørneløsning:  
2011 i sænket hjørneniche



Modulløsning:  
1100 væg-til-væg i større baderum



Modulløsning:  
1100 i større niche med tre faste vægge



Modulløsning:  
1100 i indvendigt hjørne



Materiale: 1,5 mm rustfrit stål (AISI 304)  
 Overflade: Bøjdet  
 Membran: Smøremembran eller membrandug  
 Gulvkonstruktion: Alle  
 Gulvbelægning: Fliser/klinker



Linje 1001

Linje 1002

Til bruseniche med tre faste vægge.  
 Afløbsarmaturet har tre vægflanger og en gulvflange.

Til bruseniche med højre side åben, glasvæg e.l.  
 Afløbsarmaturet har to vægflanger og to gulvflanger.

Anvendelse: Linjeafløb

Anvendelse: Linjeafløb

| Længdemodel:            | Bagvæg/venstre/højre |             |             |             |             | Bagvæg/venstre |             |             |             |             |
|-------------------------|----------------------|-------------|-------------|-------------|-------------|----------------|-------------|-------------|-------------|-------------|
|                         | 700*                 | 800*        | 900*        | 1000*       | 1200*       | 700*           | 800*        | 900*        | 1000*       | 1200*       |
| *Indbygningslængde (L): | 702 mm               | 802 mm      | 902 mm      | 1002 mm     | 1202 mm     | 757 mm         | 857 mm      | 957 mm      | 1057 mm     | 1257 mm     |
| Ramme (R):              | 695 mm               | 795 mm      | 895 mm      | 995 mm      | 1195 mm     | 695 mm         | 795 mm      | 895 mm      | 995 mm      | 1195 mm     |
| Center (C):             | 351 mm               | 401 mm      | 451 mm      | 501 mm      | 601 mm      | 351 mm         | 401 mm      | 451 mm      | 501 mm      | 601 mm      |
| Højde (H):              | 17 mm                | 18 mm       | 19 mm       | 20 mm       | 22 mm       | 17 mm          | 18 mm       | 19 mm       | 20 mm       | 22 mm       |
| Varenr.:                | 1001.0700            | 1001.0800   | 1001.0900   | 1001.1000   | 1001.1200   | 1002.0700      | 1002.0800   | 1002.0900   | 1002.1000   | 1002.1200   |
| VVS nr.:                | 15,5000.107          | 15,5000.108 | 15,5000.109 | 15,5000.110 | 15,5000.112 | 15,5000.207    | 15,5000.208 | 15,5000.209 | 15,5000.210 | 15,5000.212 |



Linje 1003

Linje 1004

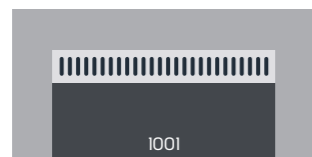
Til bruseniche med venstre side åben, glasvæg e.l.  
 Afløbsarmaturet har to vægflanger og to gulvflanger.

Til fri placering mod bagvæg uafhængig af eventuelle  
 sidevægges placering.  
 Afløbsarmaturet har en vægflange og tre gulvflanger.

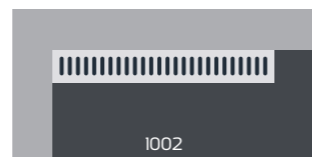
Anvendelse: Linjeafløb

Anvendelse: Linjeafløb

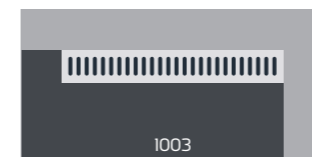
| Længdemodel:            | Bagvæg/højre |             |             |             |             | Bagvæg      |             |             |             |             |             |
|-------------------------|--------------|-------------|-------------|-------------|-------------|-------------|-------------|-------------|-------------|-------------|-------------|
|                         | 700*         | 800*        | 900*        | 1000*       | 1200*       | 300*        | 700*        | 800*        | 900*        | 1000*       | 1200*       |
| *Indbygningslængde (L): | 757 mm       | 857 mm      | 957 mm      | 1057 mm     | 1257 mm     | 432 mm      | 812 mm      | 912 mm      | 1012 mm     | 1112 mm     | 1312 mm     |
| Ramme (R):              | 695 mm       | 795 mm      | 895 mm      | 995 mm      | 1195 mm     | 315 mm      | 695 mm      | 795 mm      | 895 mm      | 995 mm      | 1195 mm     |
| Center (C):             | 351 mm       | 401 mm      | 451 mm      | 501 mm      | 601 mm      | 216 mm      | 406 mm      | 456 mm      | 506 mm      | 556 mm      | 656 mm      |
| Højde (H):              | 17 mm        | 18 mm       | 19 mm       | 20 mm       | 22 mm       | 12 mm       | 17 mm       | 18 mm       | 19 mm       | 20 mm       | 22 mm       |
| Varenr.:                | 1003.0700    | 1003.0800   | 1003.0900   | 1003.1000   | 1003.1200   | 1004.0300   | 1004.0700   | 1004.0800   | 1004.0900   | 1004.1000   | 1004.1200   |
| VVS nr.:                | 15,5000.307  | 15,5000.308 | 15,5000.309 | 15,5000.310 | 15,5000.312 | 15,5000.403 | 15,5000.407 | 15,5000.408 | 15,5000.409 | 15,5000.410 | 15,5000.412 |



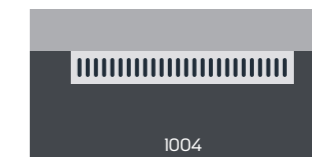
1001  
Til bruseniche med tre vægge



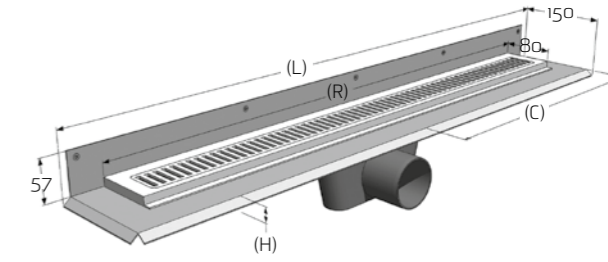
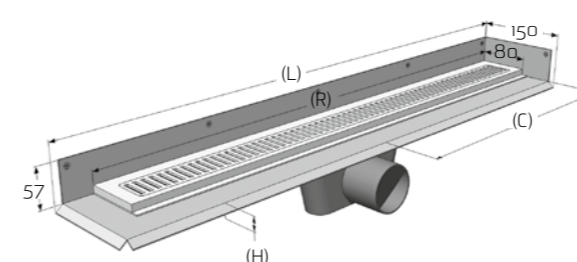
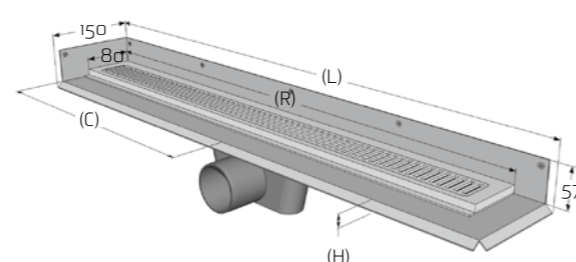
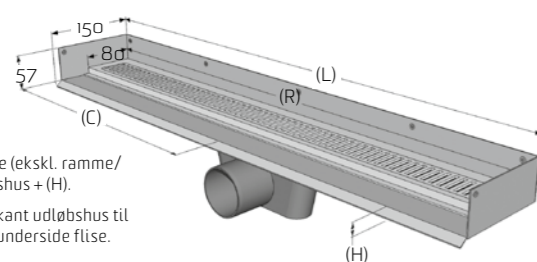
1002  
Til bruseniche med to vægge og åben/  
glas til højre



1003  
Til bruseniche med to vægge og åben/  
glas til venstre



1004  
Til bruseniche/baderum med afstand til  
sidevægge



Total byggehøjde (ekskl. ramme/rist) = højde på udløbshus + (H).  
 (H) = afstand fra overkant udløbshus til overside gulvflange/underside flise.



## Specifikationer

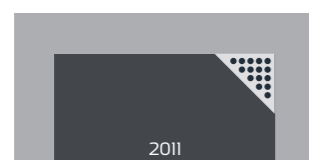
Materiale: 1,5 mm rustfrit stål (AISI 304)  
 Overflade: Bejdset  
 Membran: Smøremembran eller membrandug  
 Gulvkonstruktion: Alle  
 Gulvbelægning: Fliser/klinker



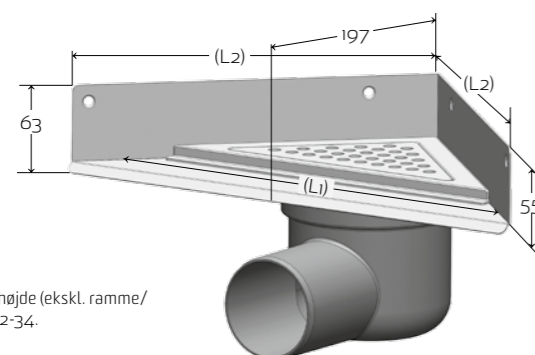
## Hjørne 2011

Afløbsarmaturet har to vægflanger og en gulvflange.

|              |                    |
|--------------|--------------------|
| Anvendelse:  | Hjørneafløb        |
| Vægflange:   | To bagvægge        |
| Længdemodel: | 200*               |
| *Længde (L): | L1: 377/L2: 267 mm |
| Ramme (R):   | 270/193mm          |
| Varenr.:     | 2011.0200          |
| VVS nr.:     | 15.5030.020        |



Til hjørnet i bruseniche



Total byggehøjde (ekskl. ramme/rist) = se s. 32-34.



## Montagesæt 22 mm

|                            |                        |                        |                            |
|----------------------------|------------------------|------------------------|----------------------------|
| Linje   væg<br>300-1000 mm | Linje   væg<br>1200 mm | Hjørne   væg<br>200 mm | Linje   gulv<br>300-900 mm |
|----------------------------|------------------------|------------------------|----------------------------|

Sættet består af front-, side- og bagprofil, som fastgøres i træbjælkerne med skruer. Armaturet føres ned i profilen og "klikkes" fast.

Sikrer korrekt placering og fiksering af afløbsarmaturet i konstruktion med træbjælkelag. Tilpasses i længden ved at tilskære front- og bagprofil.

NB: Fås ligeledes som Montagesæt 38 mm til konstruktion med træbjælkelag med afretningslag. Se [www.unidrain.dk](http://www.unidrain.dk) for mere information.

## Montageelement

|                       |                       |
|-----------------------|-----------------------|
| Linje   væg<br>100 mm | Linje   væg<br>135 mm |
|-----------------------|-----------------------|

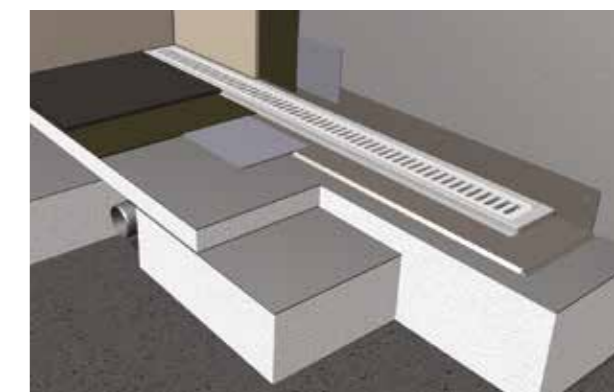
Præfabricerede polystyrenplader der letter indbygningen.

Kan tilskæres og tilpasses til alle længdemodeller.

|                         |  |  |                   |                                  |                                  |                                  |
|-------------------------|--|--|-------------------|----------------------------------|----------------------------------|----------------------------------|
| Anvendelse:             | Linjeafløb   væg   | Linjeafløb   væg                                 | Hjørneafløb   væg | Linjeafløb   gulv                | Linjeafløb                       | Linjeafløb                       |
| Passer til længdemodel: | 300-1000   | 1200   | 200               | 300-900                          | 300-1200                         | 300-1200                         |
| Materiale:              | Rustfrit stål/træ  | Rustfrit stål/træ                                | Rustfrit stål/træ | Rustfrit stål/træ                | EPS                              | EPS                              |
| Overflade:              | Bejdset/træ  | Bejdset/træ                                      | Bejdset/træ       | Bejdset/træ                      | Glasfiberarmeret mørtelbelægning | Glasfiberarmeret mørtelbelægning |
| Passer til:             | 1001.0300-1000<br>1002.0300-1000<br>1003.0300-1000<br>1004.0300-1000 | 1001.1200<br>1002.1200<br>1003.1200<br>1004.1200 | 2011.0200         | 3002.0700-0900<br>3004.0300-0900 | Alle linjearmaturer   væg        | Alle linjearmaturer   væg        |
| Varenr.:                | 1804.1022  | 1804.1222  | 2801.0222         | 3804.0922                        | 1860.0100                        | 1860.0135                        |
| VVS nr.:                | 15.5026.250  | 15.5026.252                                      | 15.5034.220       | 15.5026.449                      | 15.5009.100                      | 15.5009.135                      |



unidrain® med ClassicLine ramme/rist og Montagesæt 22 mm | væg

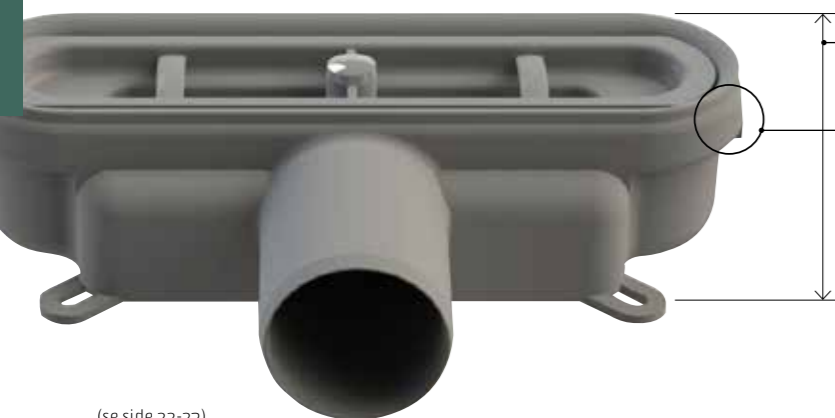


unidrain® med ClassicLine ramme/rist og Montageelement 135 mm

# NYHED

## UDLØBSHUSE

### NY GENERATION



(se side 22-23)

#### LAVERE INDBYGNINGSHØJDE

Højden er reduceret med 10 mm

#### LÅSNING TIL ARMATUR

Nyt låsebeslag på armaturet sørger for at udløbshuset sidder fast i den helt rigtige position

#### FASTGØRELSE TIL UNDERLAG

Mulighed for fastgøre udløbshuset til underlaget



(se side 24-26)

#### VANDLÅS

En ny bøjle øverst på vandlåsen gør det lettere at tage vandlåsen op og rengøre den

#### LÅSNING TIL ARMATUR

Nyt låsebeslag på armaturet sørger for at udløbshuset sidder fast i den helt rigtige position

#### LAVERE INDBYGNINGSHØJDE

Højden er reduceret med 18 mm

#### STØRRE KAPACITET

Udløbshusets kapacitet er øget med op til 90 %



#### LAVERE INDBYGNINGSHØJDE

- P-vandlåsens lave indbygningshøjde gør den velegnet til etagebyggerier
- Høj selvrensningseffekt

## INDBYGNINGSHØJDER

LINJEARMATURER: 1001, 1002, 1003 og 1004




| Udløbshus             | Ø     | Retning | Længdemodel |     |     |     |      |      |
|-----------------------|-------|---------|-------------|-----|-----|-----|------|------|
|                       |       |         | 300         | 700 | 800 | 900 | 1000 | 1200 |
| 1311.0032             | 32 mm | Vandret | 64          | 69  | 70  | 71  | 72   | 74   |
| 1311.0050             | 50 mm | Vandret | 64          | 69  | 70  | 71  | 72   | 74   |
| 1312.0050             | 50 mm | Lodret  | 108         | 113 | 114 | 115 | 116  | 118  |
| 1312.0075             | 75 mm | Lodret  | 113         | 118 | 119 | 120 | 121  | 123  |
| 1312.0075 + 1850.0075 | 75 mm | Lodret  | 201         | 206 | 207 | 208 | 209  | 211  |
| 1411.0050             | 50 mm | Vandret | 98          | 103 | 104 | 105 | 106  | 108  |
| 1411.0075             | 75 mm | Vandret | 98          | 103 | 104 | 105 | 106  | 108  |
| 1412.0075             | 75 mm | Lodret  | 158         | 163 | 164 | 165 | 166  | 168  |
| 1413.0075             | 75 mm | Vandret | 190         | 195 | 196 | 197 | 198  | 200  |
| 1414.0075             | 75 mm | Lodret  | 255         | 260 | 261 | 262 | 263  | 265  |
| 1415.0050             | 50 mm | Lodret  | 98          | 103 | 104 | 105 | 106  | 108  |
| 1417.0050             | 50 mm | Vandret | 64          | 69  | 70  | 71  | 72   | 74   |

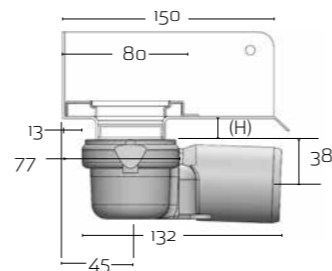
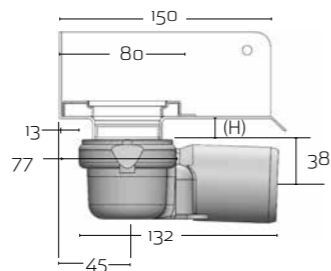
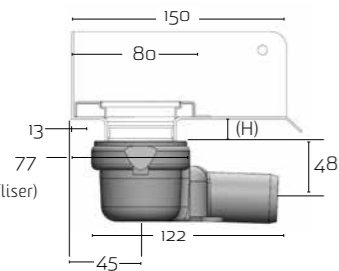
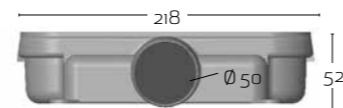
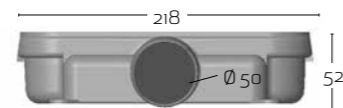
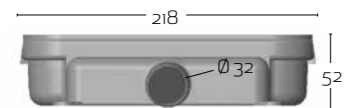
HJØRNEARMATUR: 2011

| Udløbshus | Ø     | Retning | mm  |
|-----------|-------|---------|-----|
| 2311.0032 | 32 mm | Vandret | 72  |
| 2311.0050 | 50 mm | Vandret | 72  |
| 2411.0050 | 50 mm | Vandret | 126 |
| 2411.0075 | 75 mm | Vandret | 126 |
| 2412.0075 | 75 mm | Lodret  | 193 |
| 2415.0032 | 32 mm | Vandret | 72  |
| 2415.0050 | 50 mm | Vandret | 72  |

## NY GENERATION

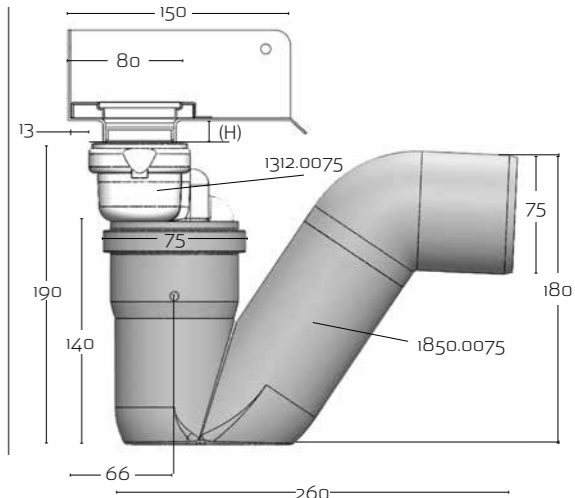
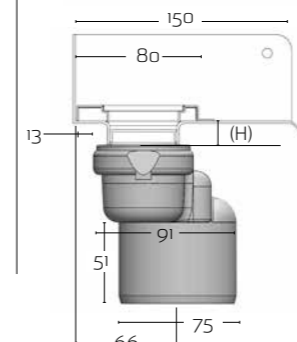
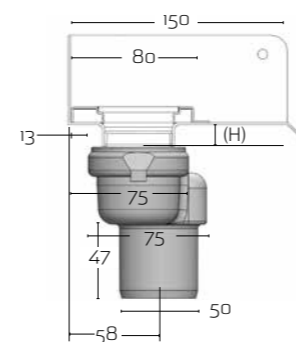
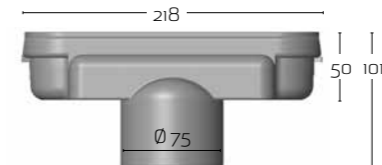
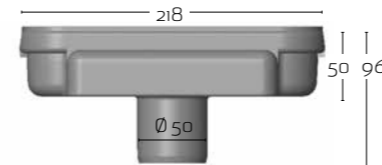
- LAVERE INDBYGNINGSHØJDE
- LÅSNING TIL ARMATUR
- FASTGØRELSE TIL UNDERLAG

|                         | Linje 1311.0032  | Linje 1311.0050  | Linje 1417.0050   |
|-------------------------|--|--|---|
| <b>NY GENERATION</b>    |                   |                   |    |
|                         | Ekstra lav indbygningshøjde: 52 mm   | Ekstra lav indbygningshøjde: 52 mm   | Ekstra lav indbygningshøjde: 52 mm  |
|                         | Linje 1311.0032  | Linje 1311.0050  | Linje 1417.0050   |
|                         | Vandret udløb i Ø 32 mm.<br>Ekskl. lugtspærre.<br>Kan vendes 180° ved behov for bagudrettet udløb. | Vandret udløb i Ø 50 mm.<br>Ekskl. lugtspærre.<br>Kan vendes 180° ved behov for bagudrettet udløb. | Vandret udløb i Ø 50 mm.<br>Inkl. optagelig lugtspærre med høj selvrensningseffekt.<br>Lugtspærren kan tages op og rengøres.<br>Kan vendes 180° ved behov for bagudrettet udløb.<br>NB: Lugtspærren er VA godkendt. |
| Anvendelse:             | Linjeafløb   | Linjeafløb   | Linjeafløb  |
| Udløbsdiameter:         | Ø 32 mm  | Ø 50 mm  | Ø 50 mm   |
| Udløbsretning:          | Vandret  | Vandret  | Vandret   |
| Kapacitet:              | 0,4 l/s  | 0,85 l/s   | 0,6 l/s   |
| Vandlås/<br>lugtspærre: | Uden   | Uden   | Med (lugtspærre)  |
| Sideindløb:             | Uden   | Uden   | Uden  |
| Passer til:             | Armatyr 1001, 1002, 1003, 1004, 1100, 3002, 3004, 5002, 5003                                       | Armatyr 1001, 1002, 1003, 1004, 1100, 3002, 3004, 5002, 5003                                       | Armatyr 1001, 1002, 1003, 1004, 1100, 3002, 3004, 5002, 5003  |
| Varenr.:                | 1311.0032  | 1311.0050  | 1417.0050   |
| VVS nr.:                | 15,5017.010  | 15,5017.012  | 15,5017.112   |



Total byggehøjde (uden fliser)  
= højde på udløbshus + (H).  
(H) = afstand fra overkant  
udløbshus til underside flise.  
(Se målspec. for det valgte  
afløbsarmatur s. 16-17).  
Den angivne byggehøjde kan afvige med  
3 mm pga. produktionstolerancer.

|                         | Linje 1312.0050   | Linje 1312.0075   | Linje 1850.0075  |
|-------------------------|---|---|--|
| <b>NY GENERATION</b>    |  |  |   |
|                         | Ekstra lav indbygningshøjde: 50 mm  | Ekstra lav indbygningshøjde: 50 mm  | Ekstra lav indbygningshøjde: 140 mm  |
|                         | Linje 1312.0050   | Linje 1312.0075   | Linje 1850.0075  |
|                         | Lodret udløb i Ø 50 mm.<br>Ekskl. lugtspærre.                                       | Lodret udløb i Ø 75 mm.<br>Ekskl. lugtspærre.                                       | P-vandlås i Ø 75 mm.<br>Høj selvrensningseffekt.<br>P-vandlåsen kan bruges i stedet for den optagelige vandlås/lugtspærre der følger med nogle af udløbshusene.<br>Kan med fordel installeres i brusenicher med hyppig anvendelse. |
| Anvendelse:             | Linjeafløb  | Linjeafløb  | Linjeafløb   |
| Udløbsdiameter:         | Ø 50 mm   | Ø 75 mm   | Ø 75 mm  |
| Udløbsretning:          | Lodret  | Lodret  | Vandret  |
| Kapacitet:              | 1,7 l/s   | 2,5 l/s   | 1,7 l/s  |
| Vandlås/<br>lugtspærre: | Uden  | Uden  | Uden   |
| Sideindløb:             | Uden  | Uden  | Uden   |
| Passer til:             | Armatyr 1001, 1002, 1003, 1004, 1100, 3002, 3004, 5002, 5003                        | Armatyr 1001, 1002, 1003, 1004, 1100, 3002, 3004, 5002, 5003                        | Udløbshus 1312.0075, 1412.0075, 1414.0075, 2412.0075   |
| Varenr.:                | 1312.0050   | 1312.0075   | 1850.0075  |
| VVS nr.:                | 15,5017.312   | 15,5017.313   | 15,5017.913  |



## NY GENERATION

- LAVERE INDBYGNINGSHØJDE
- STØRRE KAPACITET
- LÅSNING TIL ARMATUR



NY GENERATION

Linje 1411.0050

Vandret udløb i Ø 50 mm.  
Inkl. optagelig vandlås.  
Vandlåsen kan tages op, skilles ad og rengøres.  
Kan vendes 180° ved behov for bagudrettet udløb.

|                  |   |
|------------------|---|
| Anvendelse:      | Linjeafløb  |
| Udløbsdimension: | Ø 50 mm   |
| Udløbsretning:   | Vandret   |
| Kapacitet:       | 0,9 l/s   |
| Vandlås:         | Med   |
| Sideindløb:      | Uden  |
| Passer til:      | Armaturl 1001, 1002, 1003, 1004, 1100, 3002, 3004, 5002, 5003 |
| Varenr.:         | 1411.0050   |
| VVS nr.:         | 15.5014.512   |



NY GENERATION

Linje 1415.0050

Vandret udløb i Ø 50 mm.  
Inkl. optagelig vandlås.  
Vandlåsen kan tages op, skilles ad og rengøres.  
Kan vendes 180° ved behov for højre- eller venstreret udløb.

|                  |   |
|------------------|---|
| Anvendelse:      | Linjeafløb  |
| Udløbsdimension: | Ø 50 mm   |
| Udløbsretning:   | Vandret   |
| Kapacitet:       | 0,8 l/s   |
| Vandlås:         | Med   |
| Sideindløb:      | Uden  |
| Passer til:      | Armaturl 1001, 1002, 1003, 1004, 1100, 3002, 3004, 5002, 5003 |
| Varenr.:         | 1415.0050   |
| VVS nr.:         | 15.5012.512   |



NY GENERATION

Linje 1411.0075

Vandret udløb i Ø 75 mm.  
Inkl. optagelig vandlås.  
Vandlåsen kan tages op, skilles ad og rengøres.  
Kan vendes 180° ved behov for bagudrettet udløb.

|                  |   |
|------------------|---|
| Anvendelse:      | Linjeafløb  |
| Udløbsdimension: | Ø 75 mm   |
| Udløbsretning:   | Vandret   |
| Kapacitet:       | 1,0 l/s   |
| Vandlås:         | Med   |
| Sideindløb:      | Uden  |
| Passer til:      | Armaturl 1001, 1002, 1003, 1004, 1100, 3002, 3004, 5002, 5003 |
| Varenr.:         | 1411.0075   |
| VVS nr.:         | 15.5014.513   |

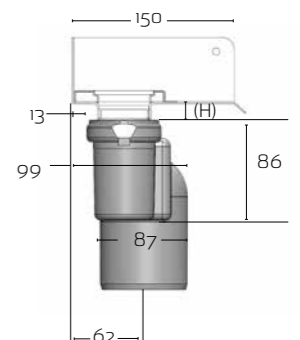
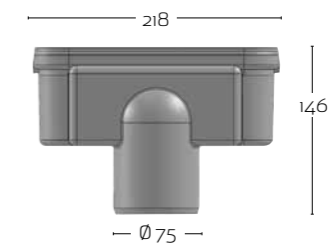
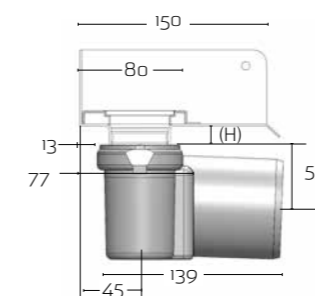
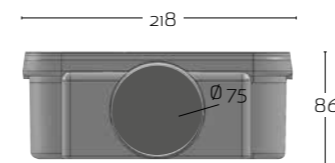
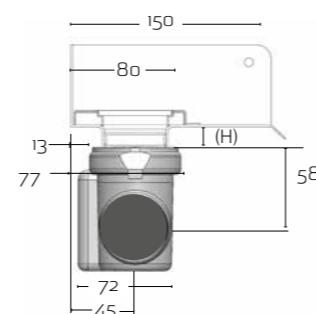
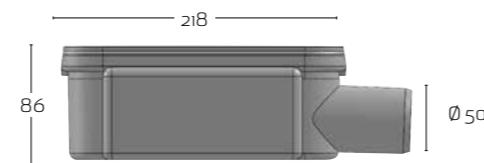
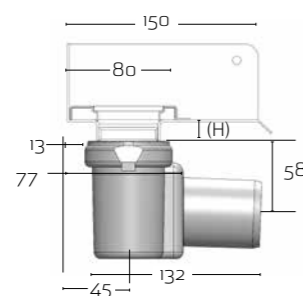
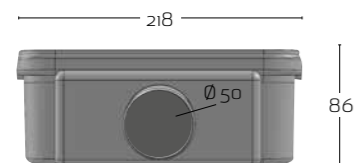


NY GENERATION

Linje 1412.0075

Lodret udløb i Ø 75 mm.  
Inkl. optagelig vandlås.  
Vandlåsen kan tages op, skilles ad og rengøres.

|                  |   |
|------------------|---|
| Anvendelse:      | Linjeafløb  |
| Udløbsdimension: | Ø 75 mm   |
| Udløbsretning:   | Lodret  |
| Kapacitet:       | 1,5 l/s   |
| Vandlås:         | Med   |
| Sideindløb:      | Uden  |
| Passer til:      | Armaturl 1001, 1002, 1003, 1004, 1100, 3002, 3004, 5002, 5003 |
| Varenr.:         | 1412.0075   |
| VVS nr.:         | 15.5014.613   |



Total byggehøjde (uden flise) = højde på udløbshus + (H).  
(H) = afstand fra overkant udløbshus til underside flise.  
(Se målspec. for det valgte afløbsarmatur s. 16-17).  
Den angivne byggehøjde kan afvige med 3 mm pga. produktionstolerancer.

## NY GENERATION

- LAVERE INDBYGNINGSHØJDE
- STØRRE KAPACITET
- LÅSNING TIL ARMATUR



NY GENERATION

## Linje 1413.0075

Vandret udløb i Ø 75 mm.

Inkl. optagelig vandlås (der kan skilles ad og rengøres).

NB: Vandlåsen har to funktionsmuligheder:

- Placer vandlåsen i toppen, så den kun bruges til gulv afløbet
- Skub vandlåsen ned i udløbshuset, så den også kan bruges til de to øverste sideindløb

De to nederste indløb kræver separat vandlås.

Kan vendes 180° ved behov for bagudrettet udløb.

|                 |  |
|-----------------|--|
| Anvendelse:     | Linje afløb  |
| Udløbsdiameter: | Ø 75 mm  |
| Udløbsretning:  | Vandret  |
| Kapacitet:      | 1,5 l/s  |
| Vandlås:        | Med  |
| Sideindløb:     | 4 stk. Ø 40 mm (åbnes efter behov)                           |
| Passer til:     | Armatur 1001, 1002, 1003, 1004, 1100, 3002, 3004, 5002, 5003 |
| Varenr.:        | 1413.0075  |
| VVS nr.:        | 15.5013.513  |



NY GENERATION

## Linje 1414.0075

Lodret udløb i Ø 75 mm.

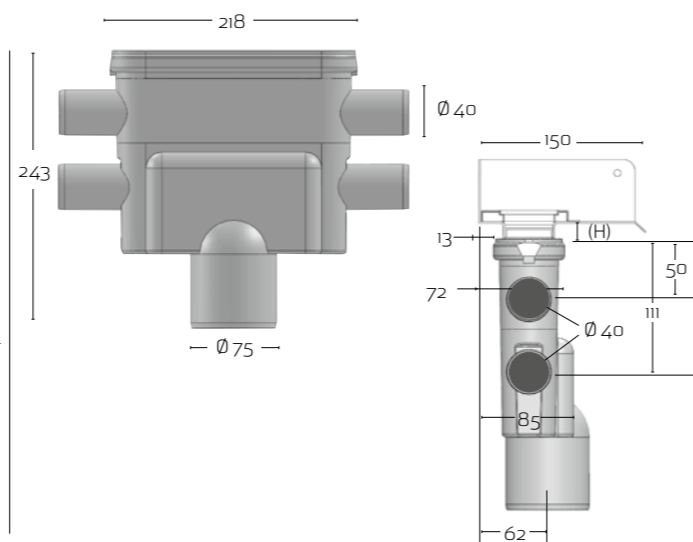
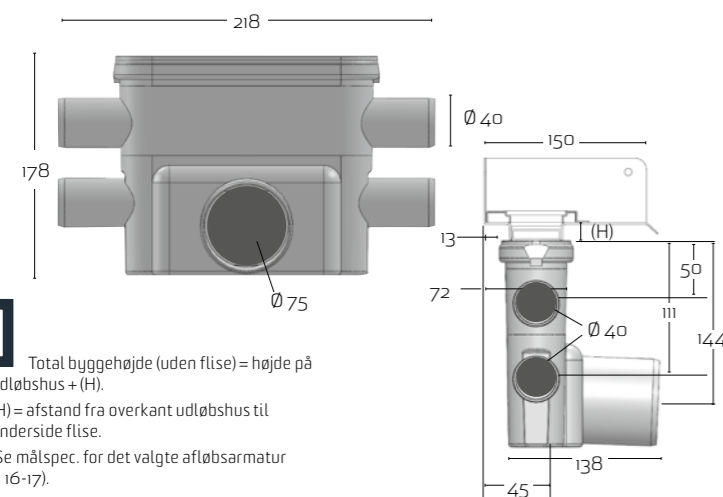
Inkl. optagelig vandlås (der kan skilles ad og rengøres).

NB: Vandlåsen har to funktionsmuligheder:

- Placer vandlåsen i toppen, så den kun bruges til gulv afløbet
- Skub vandlåsen ned i udløbshuset, så den også kan bruges til de to øverste sideindløb

De to nederste indløb kræver separat vandlås.

|                 |  |
|-----------------|--|
| Anvendelse:     | Linje afløb  |
| Udløbsdiameter: | Ø 75 mm  |
| Udløbsretning:  | Lodret   |
| Kapacitet:      | 1,85 l/s   |
| Vandlås:        | Med  |
| Sideindløb:     | 4 stk. Ø 40 mm (åbnes efter behov)                           |
| Passer til:     | Armatur 1001, 1002, 1003, 1004, 1100, 3002, 3004, 5002, 5003 |
| Varenr.:        | 1414.0075  |
| VVS nr.:        | 15.5013.613  |



Total byggehøjde (uden flise) = højde på udløbshus + (H).  
(H) = afstand fra overkant udløbshus til underside flise.  
(Se målspec. for det valgte afløbsarmatur s. 16-17).  
Den angivne byggehøjde kan afvige med 3 mm pga. produktionstolerancer.





Ekstra lav  
indbygnings-  
højde:  
51 mm

Hjørne 2311.0032

Vandret udløb i  $\varnothing 32$  mm.

Ekskl. lugtspærre.

Kan drejes  $360^\circ$ , hvilket kan lette rørføringen.



Ekstra lav  
indbygnings-  
højde:  
51 mm

Hjørne 2311.0050

Vandret udløb i  $\varnothing 50$  mm.

Ekskl. lugtspærre.

Kan drejes  $360^\circ$ , hvilket kan lette rørføringen.



Ekstra lav  
indbygnings-  
højde:  
51 mm

Hjørne 2415.0032

Vandret udløb i  $\varnothing 32$  mm.

Inkl. optagelig lugtspærre med høj selvrensningseffekt.

Lugtspærren kan tages op og rengøres.

Kan drejes  $360^\circ$ , hvilket kan lette rørføringen.

NB: Lugtspærren er VA godkendt.



Ekstra lav  
indbygnings-  
højde:  
51 mm

Hjørne 2415.0050

Vandret udløb i  $\varnothing 50$  mm.

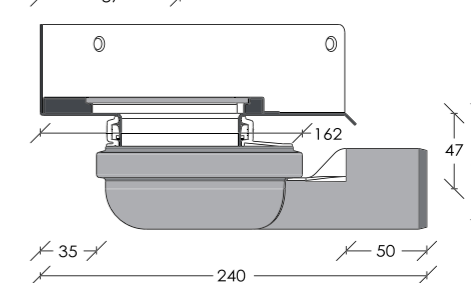
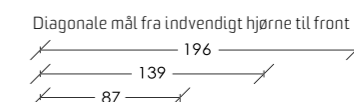
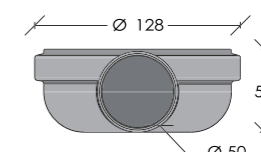
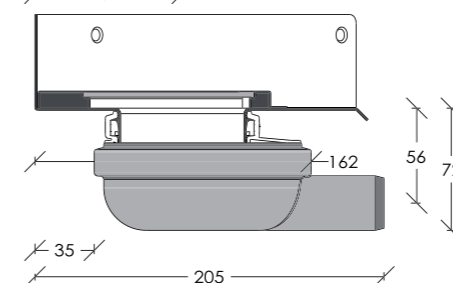
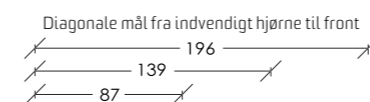
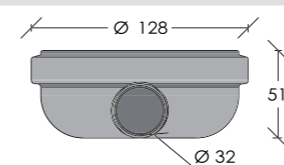
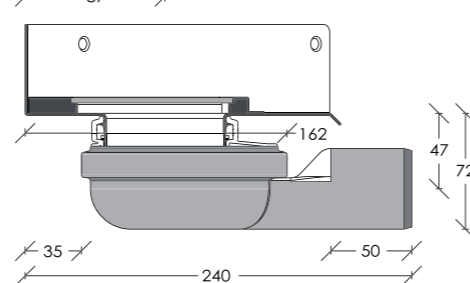
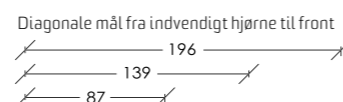
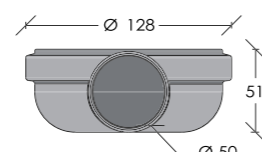
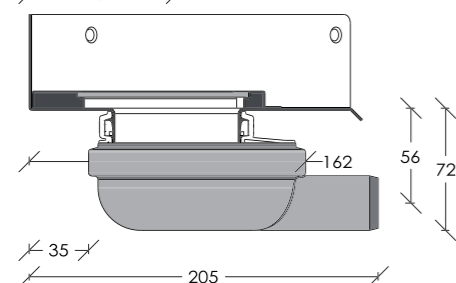
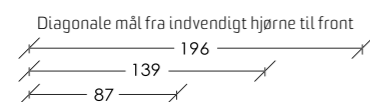
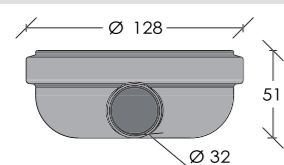
Inkl. optagelig lugtspærre med høj selvrensningseffekt.

Lugtspærren kan tages op og rengøres.

Kan drejes  $360^\circ$ , hvilket kan lette rørføringen.

NB: Lugtspærren er VA godkendt.

|                 |                     |                     |
|-----------------|---------------------|---------------------|
| Anvendelse:     | Hjørneafløb         | Hjørneafløb         |
| Udløbsdiameter: | $\varnothing 32$ mm | $\varnothing 50$ mm |
| Udløbsretning:  | Vandret             | Vandret             |
| Kapacitet:      | 0,5 l/s             | 0,8 l/s             |
| Vandlås:        | Uden                | Uden                |
| Sideindløb:     | Uden                | Uden                |
| Passer til:     | Armatør 2011.0200   | Armatør 2011.0200   |
| Varenr.:        | 2311.0032           | 2311.0050           |
| VVS nr.:        | 15.5032.010         | 15.5032.012         |



(Se målspec. for det valgte afløbsarmatur s. 18).  
Den angivne byggehøjde kan afvige med 3 mm pga. produktionstolerancer.

## Specifikationer

Materiale: Plast (PP)

Pakning: EPDM



Hjørne 2411.0050

Vandret udløb i Ø 50 mm.

Inkl. optagelig vandlås (der kan skilles ad og rengøres).

Kan drejes 360°, hvilket kan lette rørføringen.



Hjørne 2411.0075

Vandret udløb i Ø 75 mm.

Inkl. optagelig vandlås (der kan skilles ad og rengøres).

Kan drejes 360°, hvilket kan lette rørføringen.

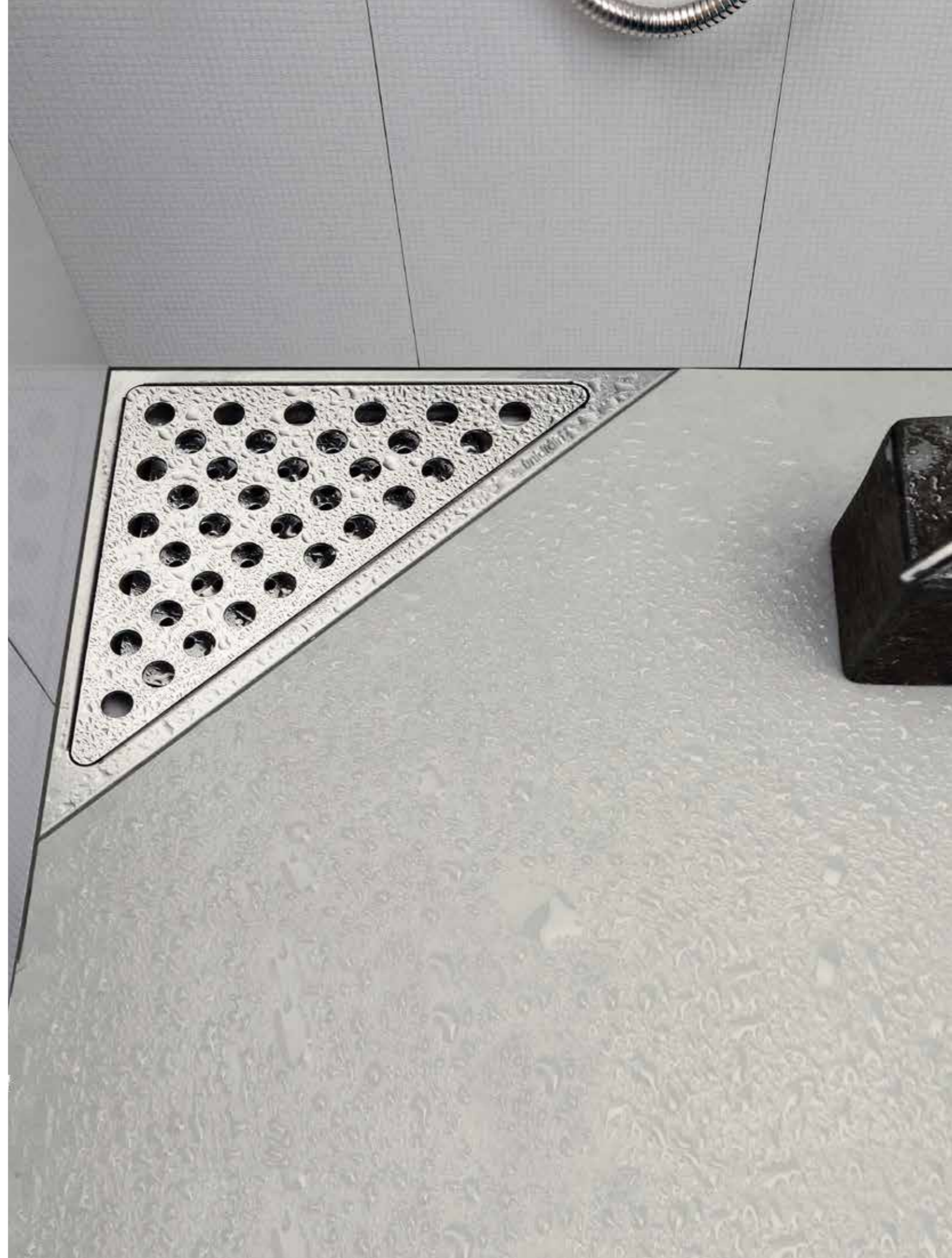
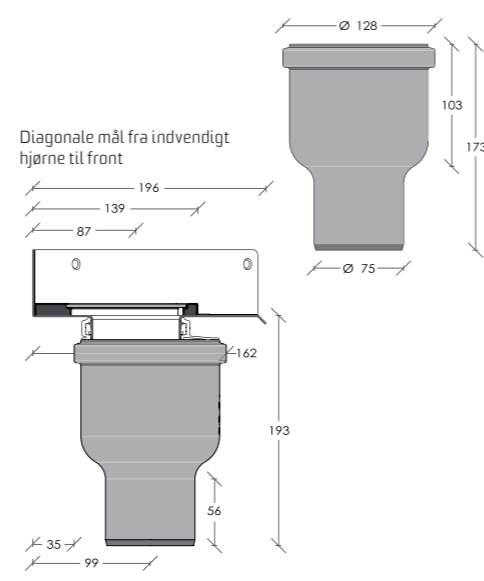
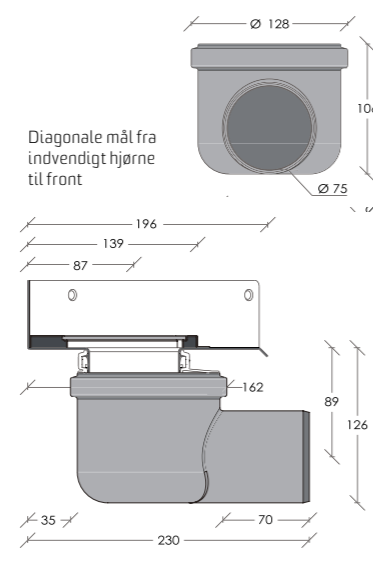
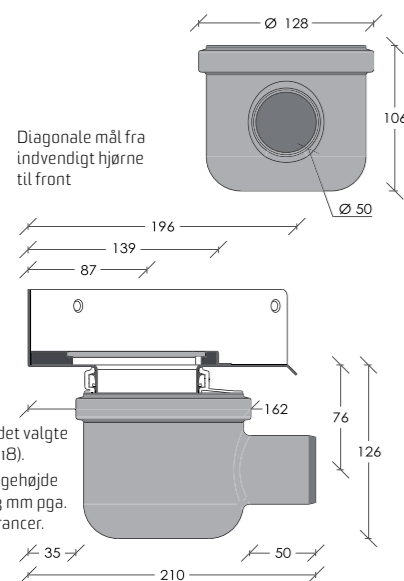


Hjørne 2412.0075



Lodret udløb i Ø 75 mm.

Inkl. optagelig vandlås (der kan skilles ad og rengøres).

|                 |                   |                   |                   |
|-----------------|-------------------|-------------------|-------------------|
| Anvendelse:     | Hjørneafløb       | Hjørneafløb       | Hjørneafløb       |
| Udløbsdiameter: | Ø 50 mm           | Ø 75 mm           | Ø 75 mm           |
| Udløbsretning:  | Vandret           | Vandret           | Lodret            |
| Kapacitet:      | 0,8 l/s           | 0,9 l/s           | 1,0 l/s           |
| Vandlås:        | Med               | Med               | Med               |
| Sideindløb:     | Uden              | Uden              | Uden              |
| Passer til:     | Armatyr 2011.0200 | Armatyr 2011.0200 | Armatyr 2011.0200 |
| Varenr.:        | 2411.0050         | 2411.0075         | 2412.0075         |
| VVS nr.:        | 15.5032.212       | 15.5032.213       | 15.5032.313       |



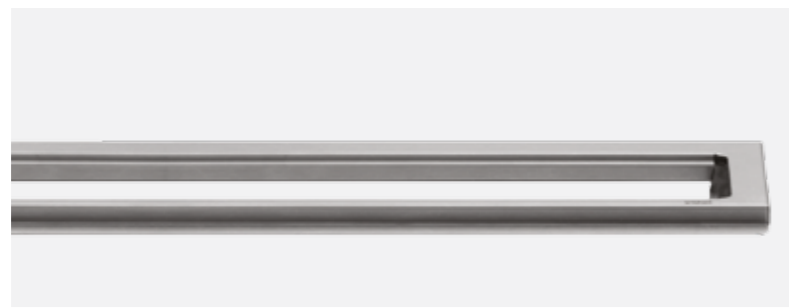


|   |   |   |   |   |                           |
|---|---|---|---|---|---------------------------|
|          |    |    |   |                          |                           |
| Trævleseri<br>1810.0010   | Vandlås<br>1820.0040  | Vandlås<br>1820.0010  | Lugtspærre<br>1820.0030   | Forhøjerstykke<br>35 mm   55 mm   |                           |
| Forenkler daglig vedligeholdelse af gulv afløbet.<br>Forebygger tilstopning af vandlåsen. | Passer til udløbshus: 1411.0050/1411.0075/1412.0075/1413.0075/1414.0075/1415.0050<br>Opfylder kravene til kapacitet og selvrensning ifølge den fælles-europæiske standard for gulv afløb (EN1253) og er VA godkendt.<br>Vandlåsen kan let tages op af udløbshuset vha. den monterede bøjle, skilles ad og rengøres. | Passer til udløbshus: 1401.0050/1401.0075/1402.0075/1405.0050/1403.0075/1404.0075<br>Opfylder kravene til kapacitet og selvrensning ifølge den fælles-europæiske standard for gulv afløb (EN1253) og er VA godkendt.<br>Vandlåsen kan let tages op af udløbshuset, skilles ad uden brug af værktøj og rengøres. | Passer til udløbshus: 1311.0032/1311.0050/1312.0050/1312.0075/1417.0050<br>Har automatisk lugtspærre i stedet for vandspejl, og kan derfor ikke tørre ud.<br>Lugtspærren kan tages op og rengøres.<br><br>NB: Lugtspærren er VA godkendt. | Placeres mellem afløbsarmatur og udløbshus.<br>Kan med fordel bruges hvis udløbshuset er placeret for lavt. |                           |
| Anvendelse:   | Linje afløb   | Linje afløb   | Linje afløb   | Linje afløb   | Linje afløb               |
| Model:  | 1810  | 1820  | 1820  | H 35 mm   | H 55 mm                   |
| Materiale:  | Rustfrit stål   | Plast (PP)  | Plast (PP)  | Plast (PPS)   | Plast (PPS)               |
| Overflade:  | Børstet   | -   | -   | -   | -                         |
| Pakning:  | -   | TPE   | TPE   | TPE   | EPDM                      |
| Varenr.:  | 1810.0010   | 1820.0040   | 1820.0010   | 1820.0030   | 1830.0035   1830.0055     |
| VVS nr.:  | 15.5028.610   | 15.5039.570   | 15.5028.500   | 15.5039.550   | 15.5028.435   15.5028.455 |

|   |   |   |   |   |   |
|---|---|---|---|---|---|
|        |    |    |    |          |  |
| Trævleseri<br>2811.0010   | Vandlås<br>2821.0020  | Lugtspærre<br>2821.0030   | Forhøjerstykke<br>2830.0095   | Krog<br>1840.0000   | Bruseskraber<br>5300.0000   |
| Forenkler daglig vedligeholdelse af gulv afløbet.<br>Forebygger tilstopning af vandlåsen. | Passer til udløbshus: 2411.0050/2411.0075/2412.0075<br>Opfylder kravene til kapacitet og selvrensning ifølge den fælles-europæiske standard for gulv afløb (EN1253) og er VA godkendt.<br>Vandlåsen kan let tages op af udløbshuset, skilles ad uden brug af værktøj og rengøres. | Passer til udløbshus: 2311.0032/2311.0050/2415.0032/2415.0050<br>Har automatisk lugtspærre i stedet for vandspejl, og kan derfor ikke tørre ud.<br>Lugtspærren kan tages op og rengøres.<br><br>NB: Lugtspærren er VA godkendt. | Placeres mellem afløbsarmatur og udløbshus.<br>Kan med fordel bruges hvis udløbshuset er placeret for lavt.<br>1 stk. Ø 40 mm sideindløb (åbnes efter behov).<br><br>NB: Kan ikke kombineres med vandlås 2821.0020. | Krog til at løfte vandlåsen op af udløbshuset.<br>Kan anvendes på linje- og hjørnemodeller. | Bruseskraber til vedligeholdelse af bruseniche.                                     |
| Hjørne afløb  | Hjørne afløb  | Hjørne afløb  | Hjørne afløb  | Hjørne/linje  | -   |
| 2811  | 2821  | 2821  | H 95 mm   | 1840  | 5300  |
| Rustfrit stål   | Plast (PP)  | Plast (PP)  | Plast (PP)  | Plast/stål  | Stål/gummi  |
| Børstet   | -   | -   | -   | -   | Børstet   |
| -   | TPE   | TPE   | EPDM  | -   | -   |
| 2811.0010   | 2821.0020   | 2821.0030   | 2830.0095   | 1840.0000   | 5300.0000   |
| 15.5039.620   | 15.5039.510   | 15.5039.520   | 15.5039.400   | 15.5039.750   | 77.8416.100   |

Specifikationer

Materiale: Rustfrit stål (AISI 304)  
 Overflade: Børstet  
 Indlæg: Kunststof



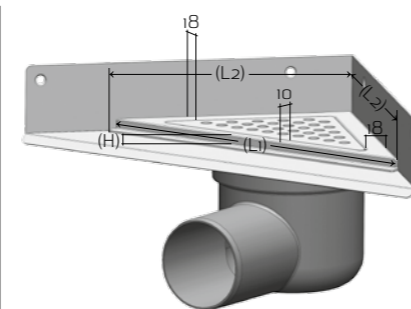
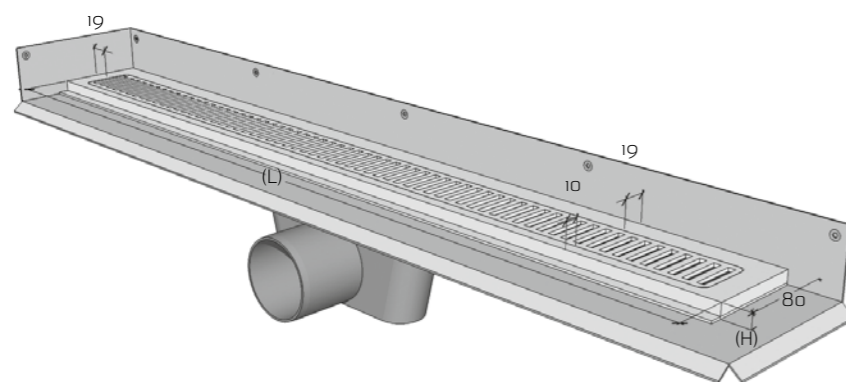
Linje 1500



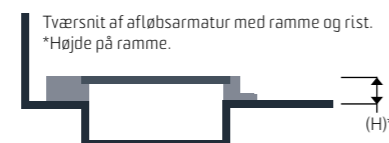
Hjørne 2500

Rammens højde (8, 10 eller 12 mm) er afhængig af tykkelsen på gulvflisen.  
 Gummiindlægget sikrer en præcis placering i armaturet, og et forsænket lege sikrer at risten ligger præcist i rammen.  
 Rammen er obligatorisk og har to funktioner: At bære risten og give en flot overgang mod flisegulvet.

| Anvendelse:         |           | Linjeafløb  |  |             |             |             |             | Hjørneafløb        |      |
|---------------------|-----------|-------------|--|-------------|-------------|-------------|-------------|--------------------|------|
| Længdemodel:        |           | 300*        | 700*                                     | 800*        | 900*        | 1000*       | 1200*       | 200*               |      |
| *Længde (L):        |           | 315 mm      | 695 mm                                   | 795 mm      | 895 mm      | 995 mm      | 1195 mm     | L1: 270/L2: 193 mm |      |
| Passer til armatur: |           | 1004        | 1001, 1002, 1003, 1004, 1100, 5002, 5003 |             |             |             |             |                    | 2011 |
| Varenr.:            | 8 mm (H)  | 1500.0308   | 1500.0708                                | 1500.0808   | 1500.0908   | 1500.1008   | 1500.1208   | 2501.0208          |      |
| VVS nr.:            |           | 15.5010.108 | 15.5010.308                              | 15.5010.408 | 15.5010.508 | 15.5010.608 | 15.5010.708 | 15.5035.208        |      |
| Varenr.:            | 10 mm (H) | 1500.0310   | 1500.0710                                | 1500.0810   | 1500.0910   | 1500.1010   | 1500.1210   | 2501.0210          |      |
| VVS nr.:            |           | 15.5010.110 | 15.5010.310                              | 15.5010.410 | 15.5010.510 | 15.5010.610 | 15.5010.710 | 15.5035.210        |      |
| Varenr.:            | 12 mm (H) | 1500.0312   | 1500.0712                                | 1500.0812   | 1500.0912   | 1500.1012   | 1500.1212   | 2501.0212          |      |
| VVS nr.:            |           | 15.5010.112 | 15.5010.312                              | 15.5010.412 | 15.5010.512 | 15.5010.612 | 15.5010.712 | 15.5035.212        |      |



**!** Rammehøjde (H) = flisetykkelse + ca. 2 mm til fliseklæb og membran.



**!** Rammehøjde (H) = flisetykkelse + ca. 2 mm til fliseklæb og membran.

Specifikationer

Materiale: Rustfrit stål (AISI 304)  
 Overflade: Børstet  
 Dimension: 3 mm massiv



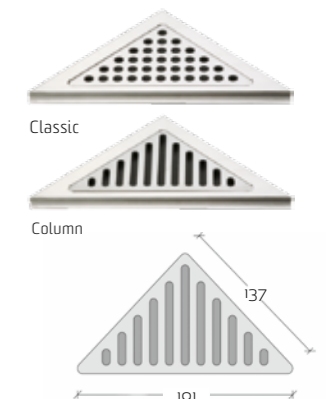
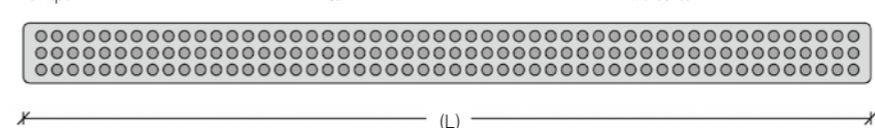
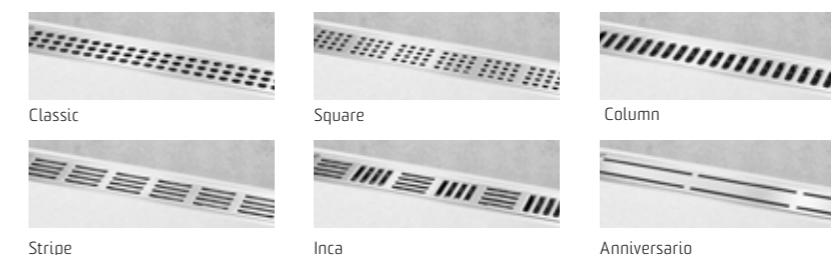
Linje 1600



Hjørne 2600

Risten lægges på et forsænket lege i rammen, som sikrer præcis placering.  
 Kan kun benyttes med ClassicLine ramme.

| Anvendelse:  |              | Linjeafløb  |             |             |             |             |             | Hjørneafløb |
|--------------|--------------|-------------|-------------|-------------|-------------|-------------|-------------|-------------|
| Længdemodel: |              | 300*        | 700*        | 800*        | 900*        | 1000*       | 1200*       | 200*        |
| *Længde (L): |              | 280 mm      | 660 mm      | 760 mm      | 860 mm      | 960 mm      | 1160 mm     | 191 mm      |
| Varenr.:     | Classic      | 1601.0300   | 1601.0700   | 1601.0800   | 1601.0900   | 1601.1000   | 1601.1200   | 2601.0200   |
| VVS nr.:     |              | 15.5015.030 | 15.5015.070 | 15.5015.080 | 15.5015.090 | 15.5015.100 | 15.5015.120 | 15.5036.020 |
| Varenr.:     | Column       | 1602.0300   | 1602.0700   | 1602.0800   | 1602.0900   | 1602.1000   | 1602.1200   | 2602.0200   |
| VVS nr.:     |              | 15.5015.230 | 15.5015.270 | 15.5015.280 | 15.5015.290 | 15.5015.300 | 15.5015.320 | 15.5036.220 |
| Varenr.:     | Inca         | 1603.0300   | 1603.0700   | 1603.0800   | 1603.0900   | 1603.1000   | 1603.1200   | -           |
| VVS nr.:     |              | 15.5015.330 | 15.5015.370 | 15.5015.380 | 15.5015.390 | 15.5015.400 | 15.5015.420 | -           |
| Varenr.:     | Square       | 1604.0300   | 1604.0700   | 1604.0800   | 1604.0900   | 1604.1000   | 1604.1200   | -           |
| VVS nr.:     |              | 15.5015.430 | 15.5015.470 | 15.5015.480 | 15.5015.490 | 15.5015.500 | 15.5015.520 | -           |
| Varenr.:     | Stripe       | 1605.0300   | 1605.0700   | 1605.0800   | 1605.0900   | 1605.1000   | 1605.1200   | -           |
| VVS nr.:     |              | 15.5015.630 | 15.5015.670 | 15.5015.680 | 15.5015.690 | 15.5015.700 | 15.5015.720 | -           |
| Varenr.:     | Anniversario | 1606.0300   | 1606.0700   | 1606.0800   | 1606.0900   | 1606.1000   | 1606.1200   | -           |
| VVS nr.:     |              | 15.5015.830 | 15.5015.870 | 15.5015.880 | 15.5015.890 | 15.5015.900 | 15.5015.920 | -           |





CLASSICLINE SÆBEHYLDE

Specifikationer

Materiale: Rustfrit stål (AISI 304)

Overflade: Børstet

\*Bemærk  
indbygnings-  
målt!



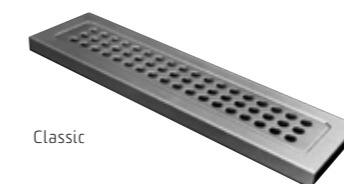
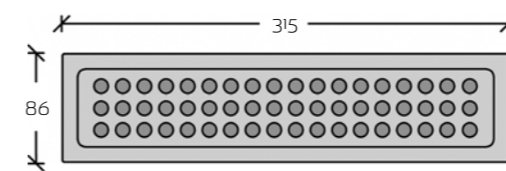
Linje 1850



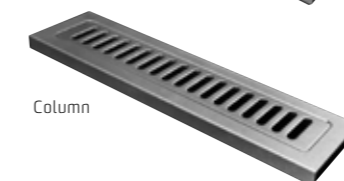
Hjørne 2850

Sæbehylde inkl. rist og monteringsæt.  
Til indmuring i flisefuge eller til montering i eksisterende bruseniche.  
Kun til hjørnemontering.

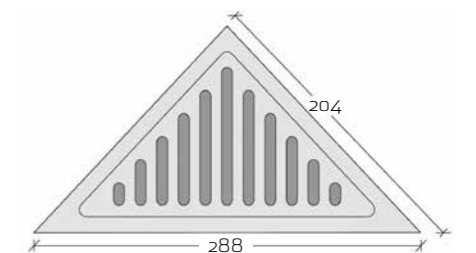
|              |         |             |             |
|--------------|---------|-------------|-------------|
| Anvendelse:  |         | Væg         | Væg         |
| Længdemodel: |         | 300*        | 200*        |
| Længde*:     |         | 315 mm      | 288/204 mm  |
| Varenr.:     | Classic | 1850.0301   | 2850.0201   |
| VVS nr.:     |         | 77.2390.300 | 77.2390.200 |
| Varenr.:     | Column  | 1850.0302   | 2850.0202   |
| VVS nr.:     |         | 77.2390.320 | 77.2390.220 |



Classic



Column



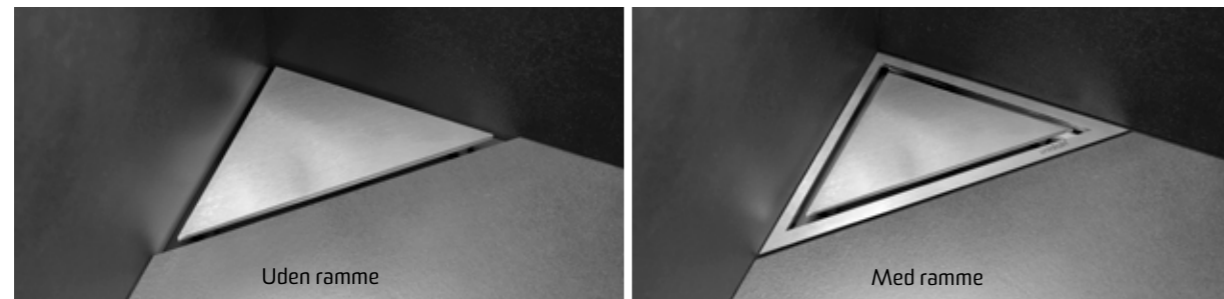
Classic



Column

## Specifikationer

Materiale: Rustfrit stål (AISI 304)  
 Overflade: Børstet  
 Forhøjersæt: Plast (POM)



## HighLine hjørne

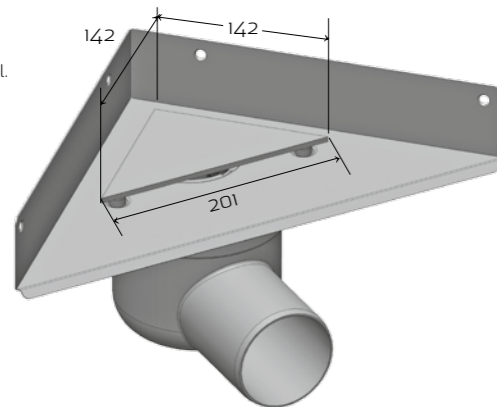
Rammen er valgfri, men kan være med til at understrege gulv afløbets eksklusive design.

Rammens højde (10, 12, 15 eller 25 mm) er afhængig af tykkelsen på gulvflisen.

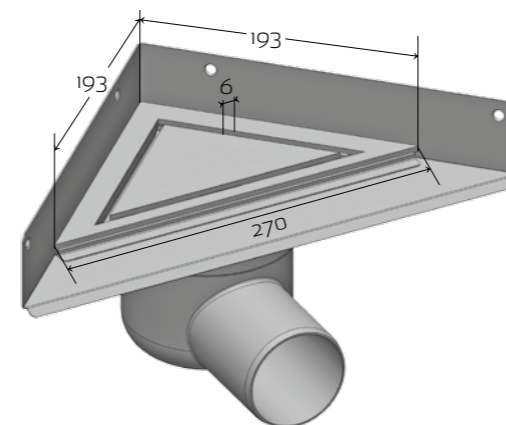
Eksklusivt rammedesign med overdel af 4 mm massivt, rustfrit stål.

| Anvendelse:  |                            | Hjørne afløb      |             |             |             |  |
|--------------|----------------------------|-------------------|-------------|-------------|-------------|--|
| Model:       | Panel ekskl. ramme         | Panel inkl. ramme |             |             |             |  |
| Længdemodel: | 200                        | 200               | 200         | 200         | 200         |  |
| Højde:       | -                          | 10 mm             | 12 mm       | 15 mm       | 25 mm       |  |
| Varenr.:     | Rustfrit stål<br>2920.0201 | 2911.0210         | 2911.0212   | 2911.0215   | 2911.0225   |  |
| VVS nr.:     | børstet<br>15.5035.810     | 15.5035.610       | 15.5035.612 | 15.5035.615 | 15.5035.625 |  |

Forhøjersæt:  
 H: 6, 8, 11, 21 mm  
 Monteres under panel.



Tværsnit af afløbsarmatur uden ramme/  
 med Panel i børstet stål.



Tværsnit af afløbsarmatur med ramme/  
 med Panel i børstet stål.

## Specifikationer

Materiale: Rustfrit stål (AISI 304)  
 Overflade: Børstet  
 Indlæg: Kunststof

\*Bemærk  
 indbygnings-  
 målt!



## Linje 1910

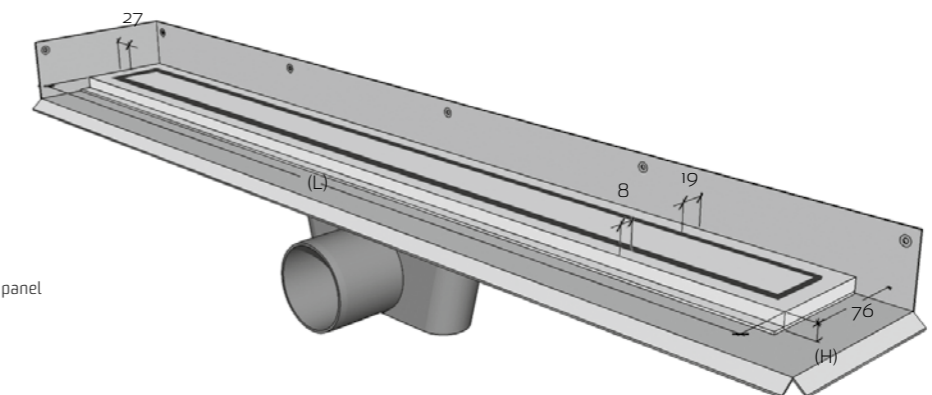
Rammen er valgfri, men kan være med til at understrege gulv afløbets eksklusive design.

Rammens højde (10, 12, 15 eller 25 mm) er afhængig af tykkelsen på gulvflisen.

Eksklusivt rammedesign med overdel af 4 mm massivt, rustfrit stål.

Indlæg sikrer en præcis placering i armaturet.

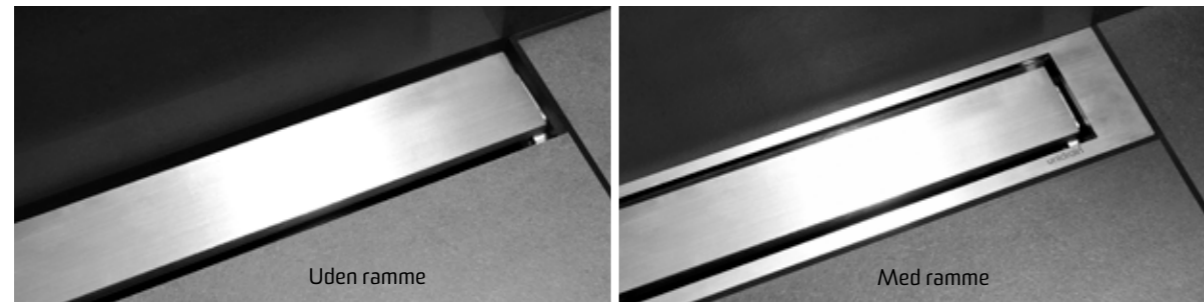
| Anvendelse:         |           | Linje afløb                              |             |             |             |             |             |
|---------------------|-----------|--|-------------|-------------|-------------|-------------|-------------|
| Længdemodel:        |           | 300*                                     | 700*        | 800*        | 900*        | 1000*       | 1200*       |
| Længde (L)*:        |           | 315 mm                                   | 695 mm      | 795 mm      | 895 mm      | 995 mm      | 1195 mm     |
| Passer til armatur: |           | 1001, 1002, 1003, 1004, 1100, 5002, 5003 |             |             |             |             |             |
| Varenr.:            | 10 mm (H) | 1910.0310                                | 1910.0710   | 1910.0810   | 1910.0910   | 1910.1010   | 1910.1210   |
| VVS nr.:            |           | 15.5040.310                              | 15.5040.710 | 15.5040.810 | 15.5040.910 | 15.5040.110 | 15.5040.210 |
| Varenr.:            | 12 mm (H) | 1910.0312                                | 1910.0712   | 1910.0812   | 1910.0912   | 1910.1012   | 1910.1212   |
| VVS nr.:            |           | 15.5040.312                              | 15.5040.712 | 15.5040.812 | 15.5040.912 | 15.5040.112 | 15.5040.212 |
| Varenr.:            | 15 mm (H) | 1910.0315                                | 1910.0715   | 1910.0815   | 1910.0915   | 1910.1015   | 1910.1215   |
| VVS nr.:            |           | 15.5040.315                              | 15.5040.715 | 15.5040.815 | 15.5040.915 | 15.5040.115 | 15.5040.215 |
| Varenr.:            | 25 mm (H) | 1910.0325                                | 1910.0725   | 1910.0825   | 1910.0925   | 1910.1025   | 1910.1225   |
| VVS nr.:            |           | 15.5040.325                              | 15.5040.725 | 15.5040.825 | 15.5040.925 | 15.5040.125 | 15.5040.225 |



Rammehøjde (H) = flisetykkelse +  
 ca. 2 mm til fliseklæb og membran.  
 Uden brug af ramme: Luftspalte mellem panel  
 og gulvflise = 6 mm

## Specifikationer

Materiale: Rustfrit stål (AISI 304) / hærde glas  
 Overflade: Børstet / frostet  
 Forhøjersæt: Plast (PE)



## Linje 1920 | PANEL

Vælg mellem massivt, børstet, rustfrit stål eller frostet glas.

Sættet består af Panel, stel, forhøjersæt og skruer, der samles inden montering.

Panel-løsningen placeres direkte i armaturet, hvor stallets udformning sikrer præcis placering.

Kan monteres med eller uden HighLine ramme (se ramme s. 43).

6 mm afstandsstykke medfølger og bruges ved montage uden ramme.

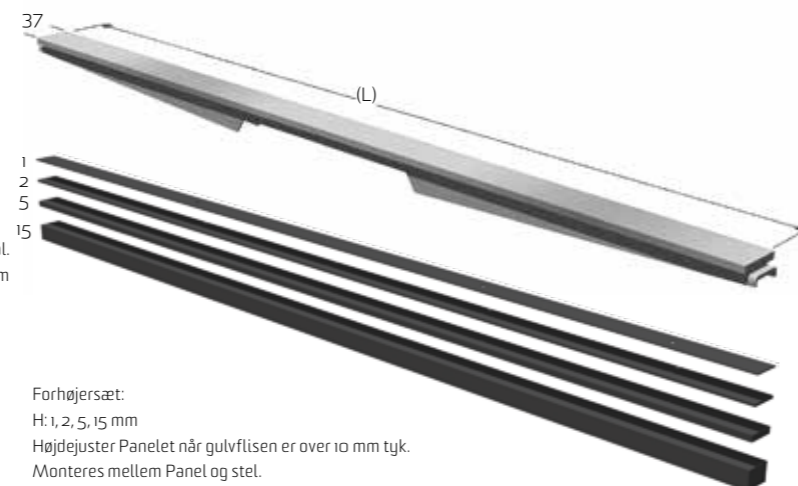
| Anvendelse:                   |                       | Linjeafløb  |             |             |             |             |              |
|-------------------------------|-----------------------|-------------|-------------|-------------|-------------|-------------|--------------|
| Længdemodel:                  |                       | 300*        | 700*        | 800*        | 900*        | 1000*       | 1200*        |
| Længde uden / med ramme (L)*: |                       | 253/315 mm  | 633/695 mm  | 733/795 mm  | 833/895 mm  | 933/995 mm  | 1133/1195 mm |
| Varenr.:                      | Rustfrit stål børstet | 1920.0300   | 1920.0700   | 1920.0800   | 1920.0900   | 1920.1000   | 1920.1200    |
| VVS nr.:                      |                       | 15.5041.300 | 15.5041.700 | 15.5041.800 | 15.5041.900 | 15.5041.100 | 15.5041.200  |
| Varenr.:                      | Frostet glas White    | 1930.0300   | 1930.0700   | 1930.0800   | 1930.0900   | 1930.1000   | 1930.1200    |
| VVS nr.:                      |                       | 15.5041.310 | 15.5041.710 | 15.5041.810 | 15.5041.910 | 15.5041.110 | 15.5041.210  |
| Varenr.:                      | Frostet glas Black    | 1931.0300   | 1931.0700   | 1931.0800   | 1931.0900   | 1931.1000   | 1931.1200    |
| VVS nr.:                      |                       | 15.5041.311 | 15.5041.711 | 15.5041.811 | 15.5041.911 | 15.5041.111 | 15.5041.211  |



Tværsnit af afløbsarmatur uden ramme / med Panel i børstet stål.  
 Uden brug af ramme: Luftspalte mellem Panel og gulvflise = 6 mm



Tværsnit af afløbsarmatur med ramme / Panel i børstet stål.

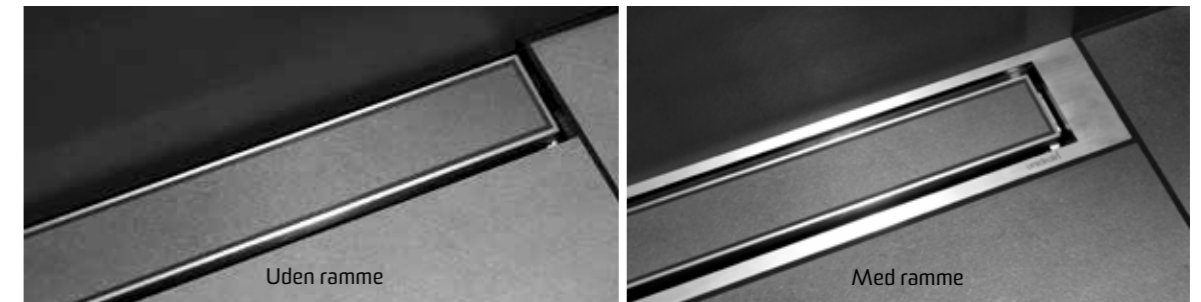


Forhøjersæt:  
 H: 1, 2, 5, 15 mm  
 Højdejuster Panelet når gulvflisen er over 10 mm tyk.  
 Monteres mellem Panel og stel.

## Specifikationer

Materiale: Rustfrit stål (AISI 304)  
 Overflade: Børstet  
 Forhøjersæt: Plast (PE)

\*Bemærk  
 indbygnings-  
 målt!



## Linje 1940 | CASSETTE

Sættet består af Cassette, stel, forhøjersæt og skruer, der samles inden montering.

Cassetten højde (10, 12, 15 eller 25 mm) afgøres af tykkelsen på gulvflisen

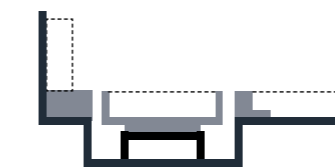
Læg eget materiale i Cassetten (f.eks. matchende gulvflise, terrazzo e.l.) for at gøre løsningen komplet.

Cassette-løsningen placeres direkte i armaturet, hvor stallets udformning sikrer præcis placering.

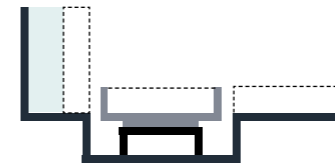
Kan monteres med eller uden HighLine ramme (se ramme s. 43).

6 mm afstandsstykke medfølger og bruges ved montage uden ramme.

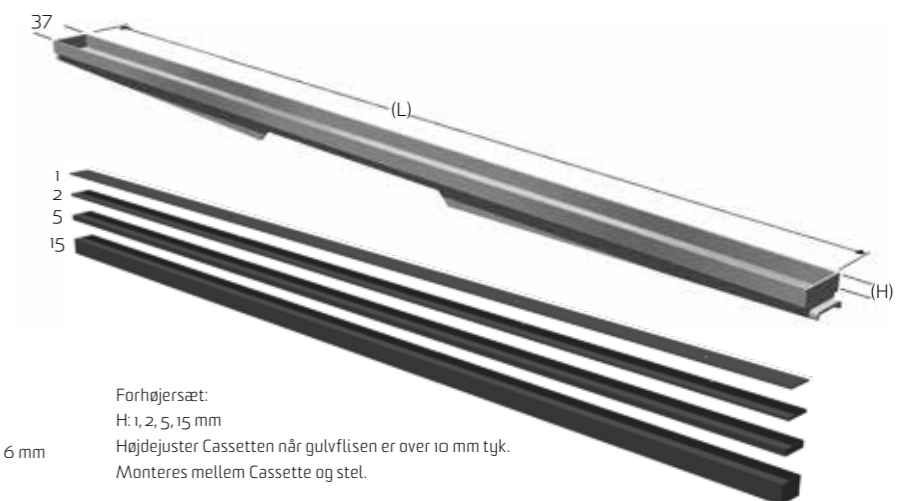
| Anvendelse:                   |           | Linjeafløb  |             |             |             |             |              |
|-------------------------------|-----------|-------------|-------------|-------------|-------------|-------------|--------------|
| Længdemodel:                  |           | 300*        | 700*        | 800*        | 900*        | 1000*       | 1200*        |
| Længde uden / med ramme (L)*: |           | 253/315 mm  | 633/695 mm  | 733/795 mm  | 833/895 mm  | 933/955 mm  | 1133/1195 mm |
| Varenr.:                      | 10 mm (H) | 1940.0310   | 1940.0710   | 1940.0810   | 1940.0910   | 1940.1010   | 1940.1210    |
| VVS nr.:                      |           | 15.5042.310 | 15.5042.710 | 15.5042.810 | 15.5042.910 | 15.5042.110 | 15.5042.210  |
| Varenr.:                      | 12 mm (H) | 1940.0312   | 1940.0712   | 1940.0812   | 1940.0912   | 1940.1012   | 1940.1212    |
| VVS nr.:                      |           | 15.5042.312 | 15.5042.712 | 15.5042.812 | 15.5042.912 | 15.5042.112 | 15.5042.212  |
| Varenr.:                      | 15 mm (H) | 1940.0315   | 1940.0715   | 1940.0815   | 1940.0915   | 1940.1015   | 1940.1215    |
| VVS nr.:                      |           | 15.5042.315 | 15.5042.715 | 15.5042.815 | 15.5042.915 | 15.5042.115 | 15.5042.215  |
| Varenr.:                      | 25 mm (H) | 1940.0325   | 1940.0725   | 1940.0825   | 1940.0925   | 1940.1025   | 1940.1225    |
| VVS nr.:                      |           | 15.5042.325 | 15.5042.725 | 15.5042.825 | 15.5042.925 | 15.5042.125 | 15.5042.225  |



Tværsnit af afløbsarmatur med ramme / med Cassette.



Tværsnit af afløbsarmatur uden ramme / med Cassette.  
 Uden brug af ramme: Luftspalte mellem Cassette og gulvflise = 6 mm



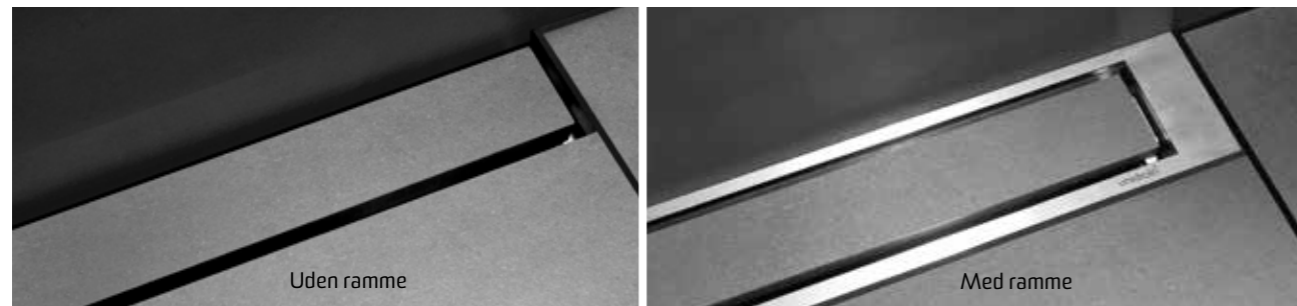
Forhøjersæt:  
 H: 1, 2, 5, 15 mm  
 Højdejuster Cassetten når gulvflisen er over 10 mm tyk.  
 Monteres mellem Cassette og stel.

## Specifikationer

Materiale: Rustfrit stål (AISI 304)

Overflade: Børstet

Forhøjersæt: Plast (PE)

\*Bemærk  
indbygnings-  
mål!

## Linje 1950 | CUSTOM

Sættet består af Custom-base, stel, forhøjersæt og skruer, der samles inden montering.

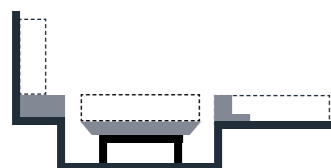
Lim egen flise på basen for at gøre løsningen komplet.

Custom-løsningen placeres direkte i armaturet, hvor stallets udformning sikrer præcis placering.

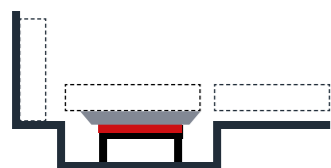
Kan monteres med eller uden HighLine ramme (se ramme s. 43).

6 mm afstandsstykke medfølger og bruges ved montage uden ramme.

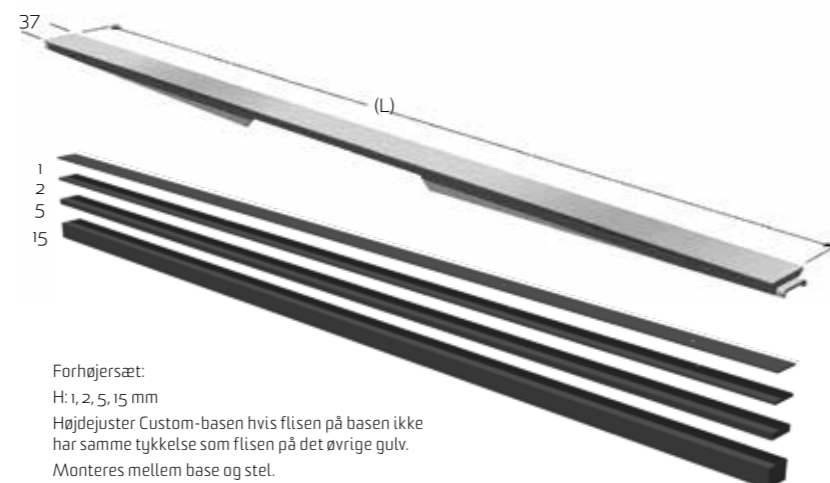
| Anvendelse:                   | Linjeafløb  |             |             |             |             |              |
|-------------------------------|-------------|-------------|-------------|-------------|-------------|--------------|
| Længdemodel:                  | 300*        | 700*        | 800*        | 900*        | 1000*       | 1200*        |
| Længde uden/<br>med ramme L*: | 253/315 mm  | 632/695 mm  | 733/795 mm  | 833/895 mm  | 933/995 mm  | 1133/1195 mm |
| Varenr.:                      | 1950.0300   | 1950.0700   | 1950.0800   | 1950.0900   | 1950.1000   | 1950.1200    |
| VVS nr.:                      | 15.5043.300 | 15.5043.700 | 15.5043.800 | 15.5043.900 | 15.5043.100 | 15.5043.200  |



Tværsnit af afløbsarmatur med ramme / med Custom (med eget materiale monteret).



Tværsnit af afløbsarmatur uden ramme / med Custom (med eget materiale monteret).  
Uden brug af ramme: Luftspalte mellem Custom og gulvflise = 6 mm



Forhøjersæt:  
H: 1, 2, 5, 15 mm  
Højdejuster Custom-basen hvis flisen på basen ikke har samme tykkelse som flisen på det øvrige gulv.  
Monteres mellem base og stel.

## MONTERING HIGHLINE CUSTOM EKSEMPEL MED 10 MM FLISE

Custom-løsningen består af et stel og en base i stål. Stallets udformning sikrer en præcis placering i armaturet. Stellet og basen skrues sammen og herefter kan egen flise limes på. Et forhøjersæt er vedlagt til højdejustering af basen.

1. Flisen tilskæres så der opnås et mellemrum mellem flisen på basen og de øvrige fliser på minimum 6 mm.

2. Custom stel og base set nedefra.

### 3. BASENS ENDER

Egen flise limes på basen med udhæng på maks. 20 mm (afhænger af flisetykkelsen og flisetypen. I det viste tilfælde er udhænget 14 mm).

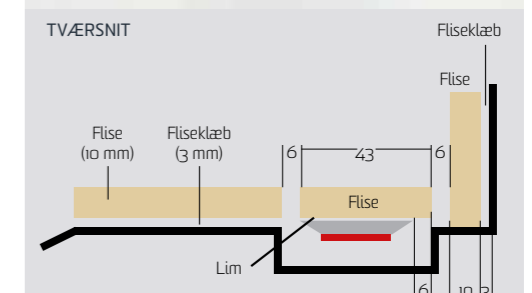
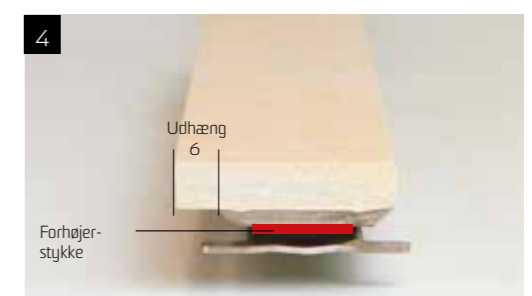
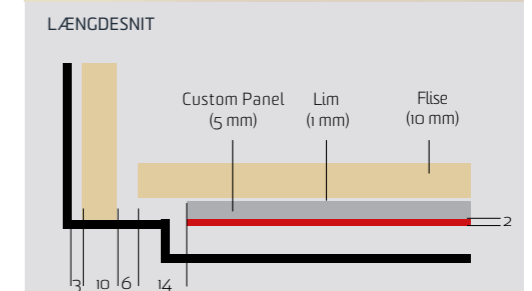
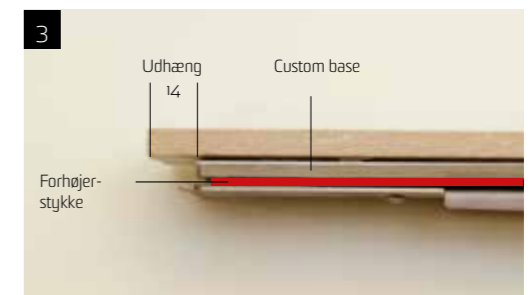
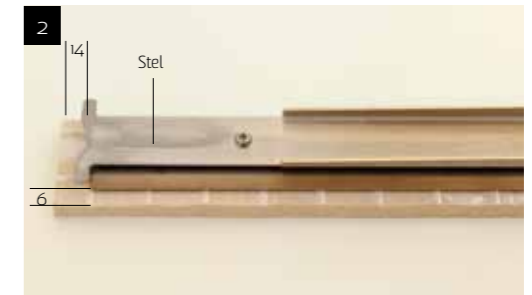
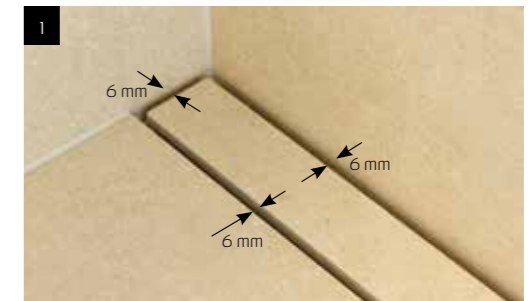
### 4. BASENS LANGSIDE

Egen flise limes på basen med udhæng på maks. 10 mm (afhænger af flisetykkelsen og flisetypen. I det viste tilfælde er udhænget 6 mm).

### Anbefaling af lim

| Producent | Produkt   |
|-----------|---|
| Bostik    | <ul style="list-style-type: none"> <li>Maxibond</li> <li>Maxibond X-TREME</li> <li>Clearbond</li> </ul> |
| Danalim   | <ul style="list-style-type: none"> <li>Montage Ekstra 292</li> <li>Turbo tack 291</li> </ul>            |
| Henkel    | <ul style="list-style-type: none"> <li>Pattex no more nails</li> </ul>                                  |
| Novatech  | <ul style="list-style-type: none"> <li>Tec7</li> <li>Trans7</li> </ul>                                  |

Produkterne er vist i vilkårlig rækkefølge.

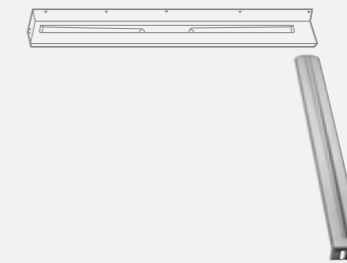




GLASSLINE | FLEKSIBELT MODUL

Specifikationer

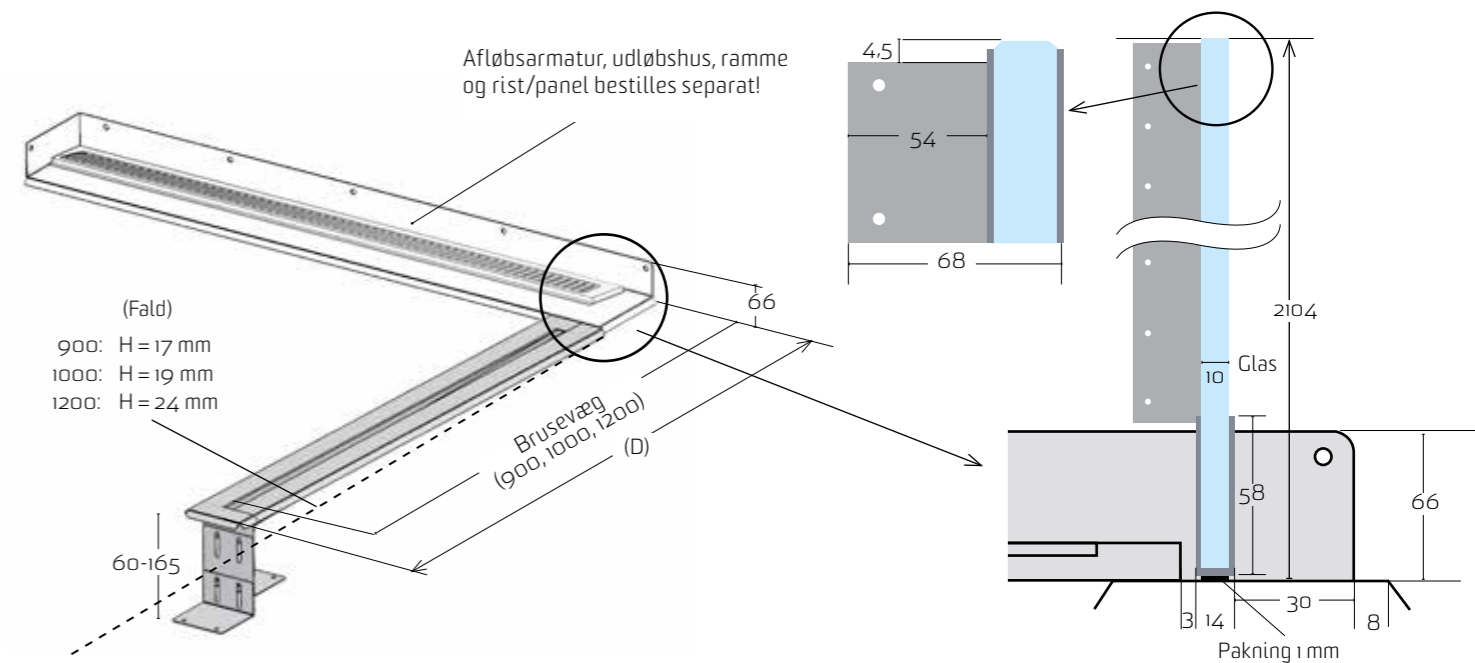
Materiale: 1,5 mm rustfrit stål (AISI 304)  
 Overflade: Bøjdsæt  
 Membran: Smøremembran eller membrandug  
 Gulvkonstruktion: Beton/træ  
 Gulvbelægning: Fliser/klinker



Fleksibelt modul 5000

Kan kombineres med afløbsarmatur 1002/1003/1004 i alle længder.  
 Det fleksible modul har indbygget fald, så gulvet i brusenichen hælder med de korrekte 2 % ned mod gulv afløbet.  
 Brusenichen indrammes af flanger på 2 sider og øger vådrumssikkerheden.  
 Brusevæggen monteres i sporet på det fleksible modul, og risikerer derfor ikke at blive løs med tiden.  
 Kombiner med: Udløbshus, afløbsarmatur, ramme, rist/panel og brusevæg.

| Model:                | 900*        | 1000*       | 1200*       |
|-----------------------|-------------|-------------|-------------|
| Brusevæg dybde:       | 900 mm      | 1000 mm     | 1200 mm     |
| *Indbygningsdybde (D) | 998 mm      | 1098 mm     | 1302 mm     |
| Fald:                 | 17          | 19          | 24          |
| Varenr.:              | 5000.0900   | 5000.1000   | 5000.1200   |
| VVS nr.:              | 15.5018.540 | 15.5018.560 | 15.5018.580 |



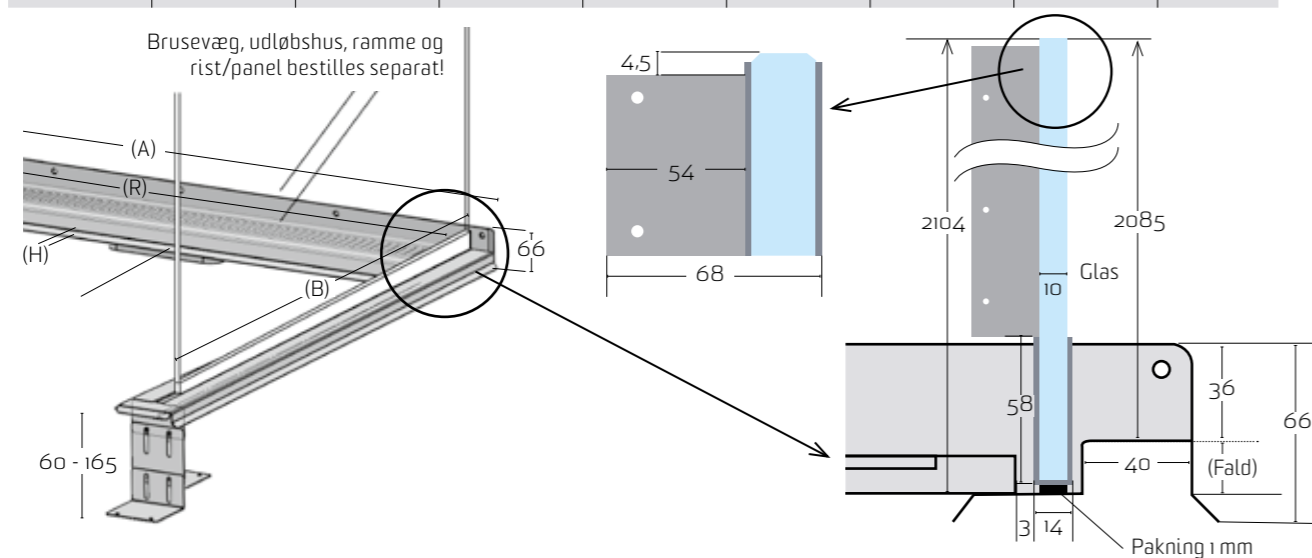
Materiale: 1,5 mm rustfrit stål (AISI 304)  
 Overflade: Bejdet  
 Membran: Smøremembran eller membrandug  
 Gulvkonstruktion: Beton/træ  
 Gulvbelægning: Fliser/klinker



### Fast modul 5002 | Højrestillet brusevæg

Det faste modul har indbygget fald, så gulvet i brusenichen hælder med de korrekte 2 % ned mod gulv afløbet.  
 Brusenichen indrammes af flanger på 3 sider og øger vådrumssikkerheden.  
 Brusevæggen monteres i sporet på det faste modul, og risikerer derfor ikke at blive løs med tiden.  
 Kombiner med: Udløbshus, ramme, rist/panel og brusevæg.

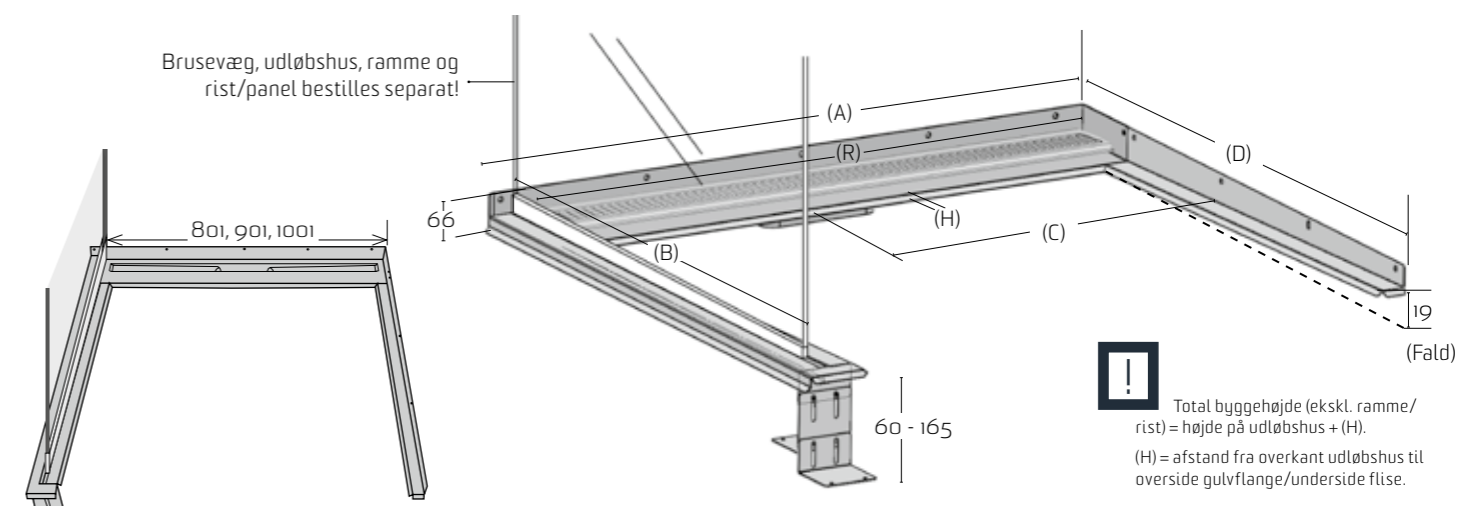
| Fastmodul Længdemodel:         | 800*        |             |             | 900*        |             |             | 1000*       |             |             |
|--------------------------------|-------------|-------------|-------------|-------------|-------------|-------------|-------------|-------------|-------------|
| *Indbygningsmål Fastmodul (A): | 864 mm      |             |             | 964 mm      |             |             | 1064 mm     |             |             |
| *Indbygningsmål Fastmodul (D): | 1002 mm     | 1102 mm     | 1302 mm     | 1002 mm     | 1102 mm     | 1302 mm     | 1002 mm     | 1102 mm     | 1302 mm     |
| Brusevæg (B):                  | 900 mm      | 1000 mm     | 1200 mm     | 900 mm      | 1000 mm     | 1200 mm     | 900 mm      | 1000 mm     | 1200 mm     |
| Ramme (R):                     | 795 mm      |             |             | 895 mm      |             |             | 995 mm      |             |             |
| Fald:                          | 19 mm       |             |             | 19 mm       |             |             | 19 mm       |             |             |
| Center (C):                    | 451 mm      | 501 mm      | 601 mm      | 451 mm      | 501 mm      | 601 mm      | 451 mm      | 501 mm      | 601 mm      |
| Højde (H):                     | 18 mm       |             |             | 19 mm       |             |             | 20 mm       |             |             |
| Varenr.:                       | 5002.0809   | 5002.0810   | 5002.0812   | 5002.0909   | 5002.0910   | 5002.0912   | 5002.1009   | 5002.1010   | 5002.1012   |
| VVS nr.:                       | 15.5018.210 | 15.5018.220 | 15.5018.230 | 15.5018.240 | 15.5018.250 | 15.5018.260 | 15.5018.270 | 15.5018.280 | 15.5018.290 |



### Fast modul 5003 | Venstrestillet brusevæg

Det faste modul har indbygget fald, så gulvet i brusenichen hælder med de korrekte 2 % ned mod gulv afløbet.  
 Brusenichen indrammes af flanger på 3 sider og øger vådrumssikkerheden.  
 Brusevæggen monteres i sporet på det faste modul, og risikerer derfor ikke at blive løs med tiden.  
 Kombiner med: Udløbshus, ramme, rist/panel og brusevæg.

| Fastmodul Længdemodel:         | 800*        |             |             | 900*        |             |             | 1000*       |             |             |
|--------------------------------|-------------|-------------|-------------|-------------|-------------|-------------|-------------|-------------|-------------|
| *Indbygningsmål Fastmodul (A): | 864 mm      |             |             | 964 mm      |             |             | 1064 mm     |             |             |
| *Indbygningsmål Fastmodul (D): | 1002 mm     | 1102 mm     | 1302 mm     | 1002 mm     | 1102 mm     | 1302 mm     | 1002 mm     | 1102 mm     | 1302 mm     |
| Brusevæg (B):                  | 900 mm      | 1000 mm     | 1200 mm     | 900 mm      | 1000 mm     | 1200 mm     | 900 mm      | 1000 mm     | 1200 mm     |
| Ramme (R):                     | 795 mm      |             |             | 895 mm      |             |             | 995 mm      |             |             |
| Fald:                          | 19 mm       |             |             | 19 mm       |             |             | 19 mm       |             |             |
| Center (C):                    | 451 mm      | 501 mm      | 601 mm      | 451 mm      | 501 mm      | 601 mm      | 451 mm      | 501 mm      | 601 mm      |
| Højde (H):                     | 18 mm       |             |             | 19 mm       |             |             | 20 mm       |             |             |
| Varenr.:                       | 5003.0809   | 5003.0810   | 5003.0812   | 5003.0909   | 5003.0910   | 5003.0912   | 5003.1009   | 5003.1010   | 5003.1012   |
| VVS nr.:                       | 15.5018.110 | 15.5018.120 | 15.5018.130 | 15.5018.140 | 15.5018.150 | 15.5018.160 | 15.5018.170 | 15.5018.180 | 15.5018.190 |



**!** Total byggehøjde (ekskl. ramme/rist) = højde på udløbshus + (H).  
 (H) = afstand fra overkant udløbshus til overside gulvflange/underside flise.





Design: Stripe

Design: Column

Design: Random

GlassLine | Højrestillede brusevægge

10 mm hærdet glas.

Overfladen er behandlet med Cleantec nanobehandling på indersiden, så vandet preller af, giver færre kalkaflejringer og er lettere at rengøre.

Påført dekoration i silketryk på ydersiden.

Ingen synlige skruer og beslag i det færdige resultat.



Design: Stripe

Design: Column

Design: Random

Design: Transparent

GlassLine | Venstrestillede brusevægge

10 mm hærdet glas.

Overfladen er behandlet med Cleantec nanobehandling på indersiden, så vandet preller af, giver færre kalkaflejringer og er lettere at rengøre.

Påført dekoration i silketryk på ydersiden.

Ingen synlige skruer og beslag i det færdige resultat.

GlassLine | brusevæg

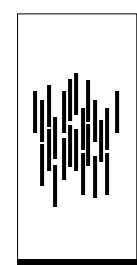
10 mm hærdet glas.

Overfladen er behandlet med Cleantec nanobehandling på begge sider, så brusevæggen kan højre- og venstrestilles.

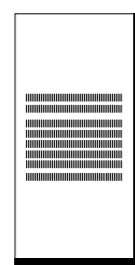
Ingen synlige skruer og beslag i det færdige resultat.

| Design:               | Design: Stripe |            |            | Design: Column |            |            | Design: Random |            |            |
|-----------------------|----------------|------------|------------|----------------|------------|------------|----------------|------------|------------|
| Model:                | 900*           | 1000*      | 1200*      | 900*           | 1000*      | 1200*      | 900*           | 1000*      | 1200*      |
| Dybde (D):            | 900 mm         | 1000 mm    | 1200 mm    | 900 mm         | 1000 mm    | 1200 mm    | 900 mm         | 1000 mm    | 1200 mm    |
| *Indbygningsmål:      | 1002 mm        | 1102 mm    | 1302 mm    | 1002 mm        | 1102 mm    | 1302 mm    | 1002 mm        | 1102 mm    | 1302 mm    |
| Højde:                | 2104 mm        |            |            | 2104 mm        |            |            | 2104 mm        |            |            |
| Vægt inkl. emballage: | 55 kg          | 65 kg      | 79,5 kg    | 55 kg          | 65 kg      | 79,5 kg    | 55 kg          | 65 kg      | 79,5 kg    |
| Varenr.:              | 5110.0902      | 5110.1002  | 5110.1202  | 5120.0902      | 5120.1002  | 5120.1202  | 5130.0902      | 5130.1002  | 5130.1202  |
| VVS nr.:              | 675680.247     | 675680.267 | 675680.287 | 675680.248     | 675680.268 | 675680.288 | 675680.249     | 675680.269 | 675680.289 |

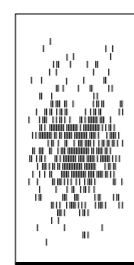
| Design: Stripe |            |            | Design: Column |            |            | Design: Random |            |            | Design: Transparent |            |            |
|----------------|------------|------------|----------------|------------|------------|----------------|------------|------------|---------------------|------------|------------|
| 900*           | 1000*      | 1200*      | 900*           | 1000*      | 1200*      | 900*           | 1000*      | 1200*      | 900*                | 1000*      | 1200*      |
| 900 mm         | 1000 mm    | 1200 mm    | 900 mm         | 1000 mm    | 1200 mm    | 900 mm         | 1000 mm    | 1200 mm    | 900 mm              | 1000 mm    | 1200 mm    |
| 1002 mm        | 1102 mm    | 1302 mm    | 1002 mm        | 1102 mm    | 1302 mm    | 1002 mm        | 1102 mm    | 1302 mm    | 1002 mm             | 1102 mm    | 1302 mm    |
| 2104 mm        |            |            | 2104 mm        |            |            | 2104 mm        |            |            | 2104 mm             |            |            |
| 55 kg          | 65 kg      | 79,5 kg    | 55 kg          | 65 kg      | 79,5 kg    | 55 kg          | 65 kg      | 79,5 kg    | 55 kg               | 65 kg      | 79,5 kg    |
| 5110.0903      | 5110.1003  | 5110.1203  | 5120.0903      | 5120.1003  | 5120.1203  | 5130.0903      | 5130.1003  | 5130.1203  | 5100.0900           | 5100.1000  | 5100.1200  |
| 675680.147     | 675680.167 | 675680.187 | 675680.148     | 675680.168 | 675680.188 | 675680.149     | 675680.169 | 675680.189 | 675680.040          | 675680.060 | 675680.080 |



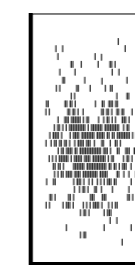
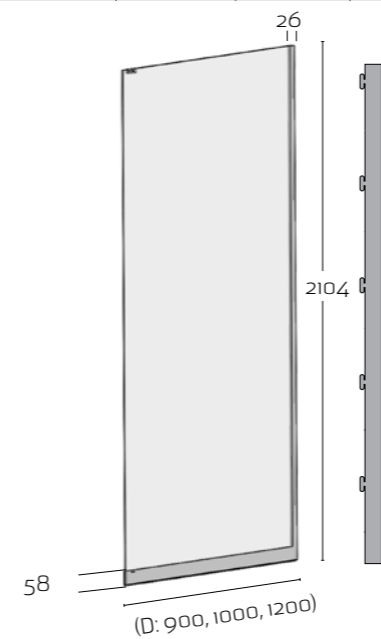
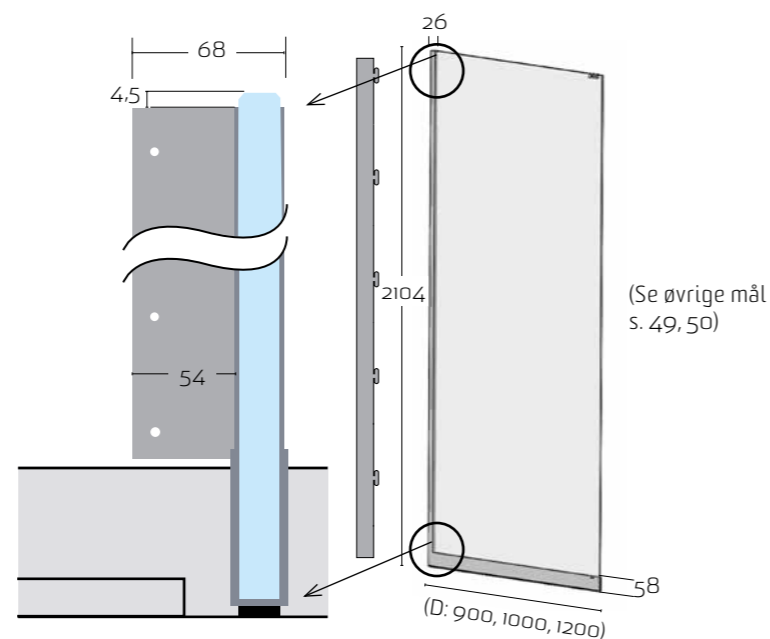
Stripe



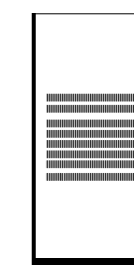
Column



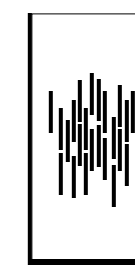
Random



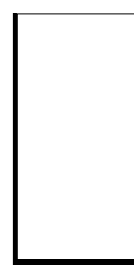
Random



Column



Stripe



Transparent



## Topstang 5310

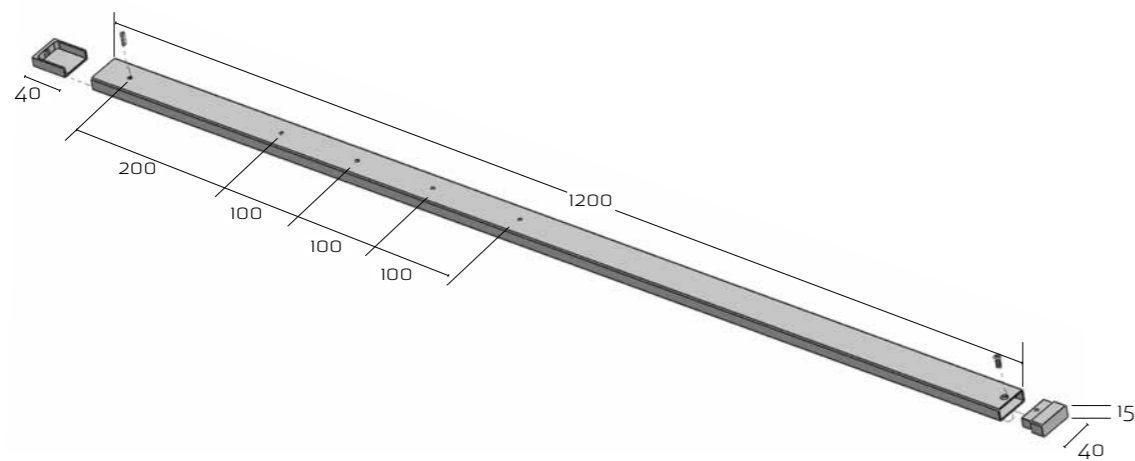
Til afslutning af brusevæg.

Ved brusevæg på 1200 mm anbefales topstang til stabilisering.

Topstangen findes i én længde, og tilpasses den enkelte bruseniche.

(Se helt billede s. 48.)

| Anvendelse:             | Stabilisering af brusevæg | Stabilisering af brusevæg  |
|-------------------------|---------------------------|----------------------------|
| Passer til:             | Højrestillede brusevægge  | Venstrestillede brusevægge |
| Materiale:              | Børstet stål              | Børstet stål               |
| Passer til længdemodel: | 700 - 1200                | 700 - 1200                 |
| Bredde:                 | 40 mm                     | 40 mm                      |
| Højde:                  | 15 mm                     | 15 mm                      |
| Varenr.:                | 5310.1202                 | 5310.1203                  |
| VVS nr.:                | 675682.750                | 675682.550                 |



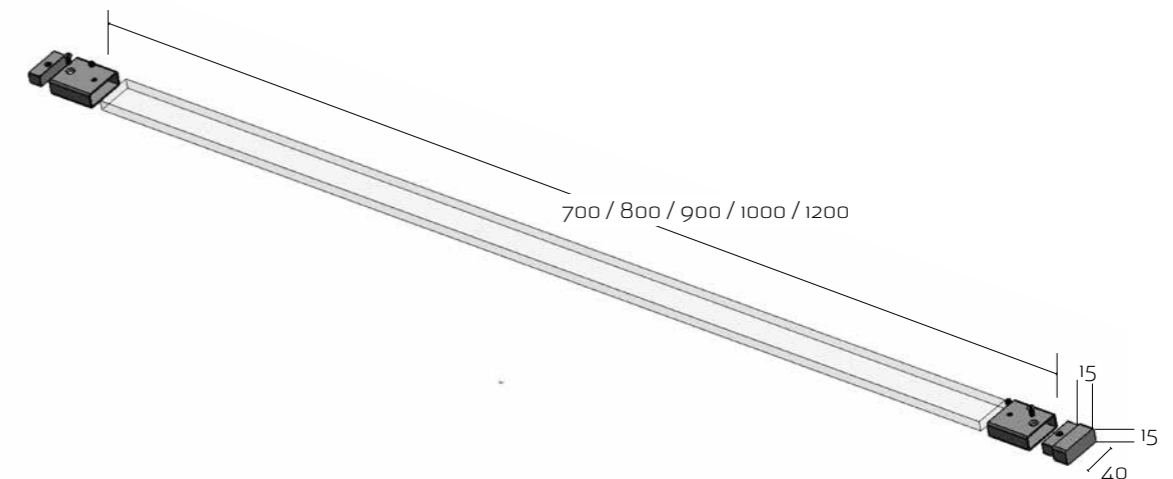
## Topstang 5320

Til afslutning af brusevæg.

Ved brusevæg på 1200 mm anbefales topstang til stabilisering.

(Se helt billede s. 48.)

| Stabilisering af brusevæg |           |           |           |           | Stabilisering af brusevæg  |           |           |           |           |
|---------------------------|-----------|-----------|-----------|-----------|----------------------------|-----------|-----------|-----------|-----------|
| Højrestillede brusevægge  |           |           |           |           | Venstrestillede brusevægge |           |           |           |           |
| Børstet stål / glas       |           |           |           |           | Børstet stål / glas        |           |           |           |           |
| 700                       | 800       | 900       | 1000      | 1200      | 700                        | 800       | 900       | 1000      | 1200      |
| 40 mm                     | 40 mm     | 40 mm     | 40 mm     | 40 mm     | 40 mm                      | 40 mm     | 40 mm     | 40 mm     | 40 mm     |
| 15 mm                     | 15 mm     | 15 mm     | 15 mm     | 15 mm     | 15 mm                      | 15 mm     | 15 mm     | 15 mm     | 15 mm     |
| 5320.0702                 | 5320.0802 | 5320.0902 | 5320.1002 | 5320.1202 | 5320.0703                  | 5320.0803 | 5320.0903 | 5320.1003 | 5320.1203 |
| 8165                      | 8172      | 8189      | 8196      | 8202      | 8301                       | 8318      | 8325      | 8332      | 8349      |

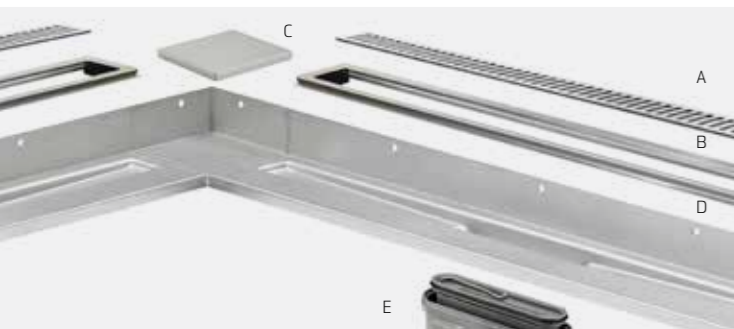
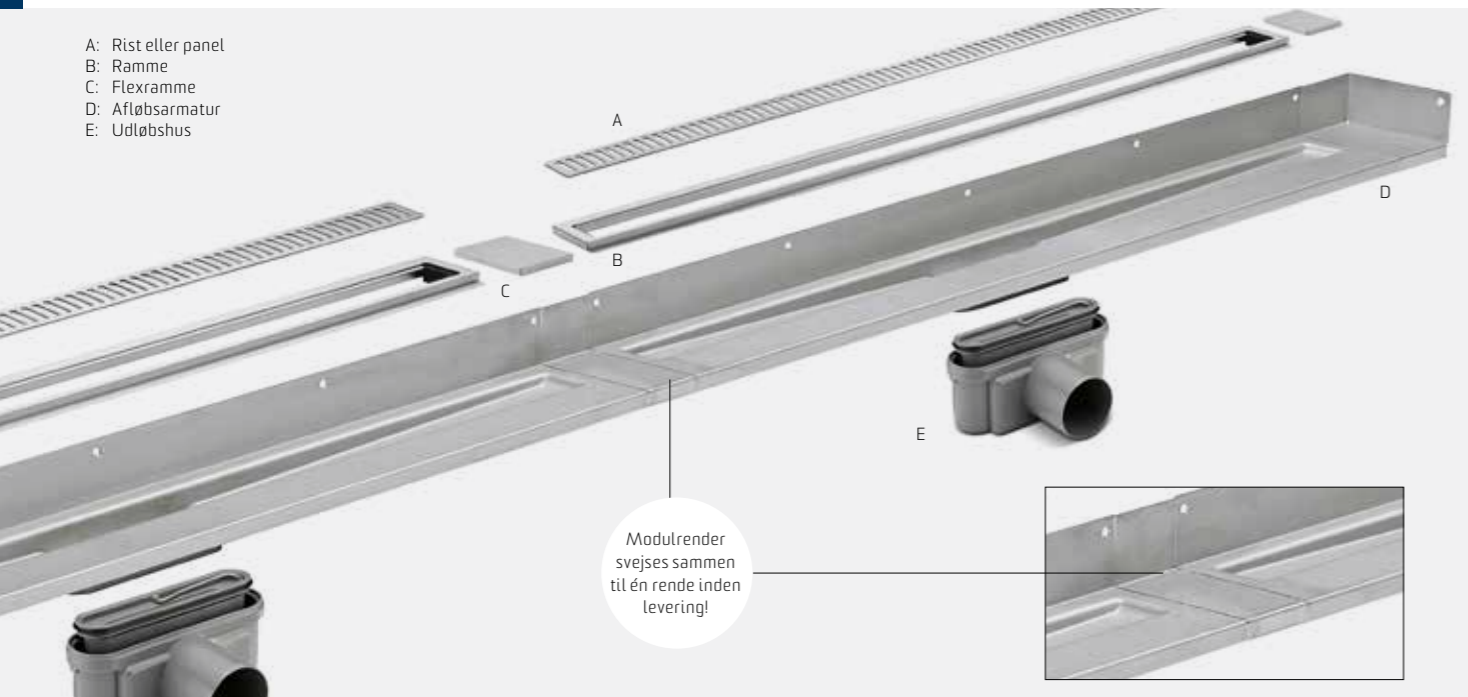


## FLEKSIBILITET TIL STORE BADERUM

Modul 1100 er specialrender der produceres efter mål. Modulrender kan blive mange meter lange og er derfor ideelle til institutioner, omklædningsrum og store badeværelser.

Udløbshuse, rammer og riste tages fra det faste sortiment. Det betyder, at rammer og riste lægges i forlængelse af hinanden, hvilket gør vedligeholdelse nem og håndterbar. For at opnå en så høj kapacitet som muligt og en så lav byggehøjde som muligt, bruges også flere udløbshuse.

- A: Rist eller panel
- B: Ramme
- C: Flexramme
- D: Afløbsarmatur
- E: Udløbshus



Indvendigt hjørne



Udvendigt hjørne

### GODT AT VIDE

- Modulrender svejses sammen og leveres som ét langt afløbsarmatur
- Der bruges en ramme og rist/panel pr. modul som lægges i forlængelse af hinanden i modulrenden
- Der bruges et udløbshus pr. modul for at bevare en høj kapacitet og lav indbygningshøjde



DU KAN SELV BEREGNE DIN MODULRENDE OG FINDE FREM TIL DET MÅL, DER PASSER BEDST I NETOP DIT BADERUM.

- Tast målene ind på dit baderum og vælg din sammensætning af moduler
- Vælg en ClassicLine eller HighLine løsning
- Vælg et udløbshus

Straks har du en tegning der viser specifikationerne på netop din rende. Send din beregning til os, og vi laver et tilbud til dig.

[www.unidrain.dk/modul1100](http://www.unidrain.dk/modul1100)



### Eksempler på løsninger



1 modul m/flexrammer

Bevar de lodrette endeflanger, selv på skæve mål. Overskydende plads udfyldes med flexrammer i siderne.



2 moduler m/vinkel og flexramme

Lad modulrenden følge hjørnerne i brusearealet, så der kan monteres brusere langs flere vægge.



2 moduler u/flexrammer

En modulrende der dækker over den dobbelte længde af en standardmodel, hvor der ikke forlænges med flexrammer.



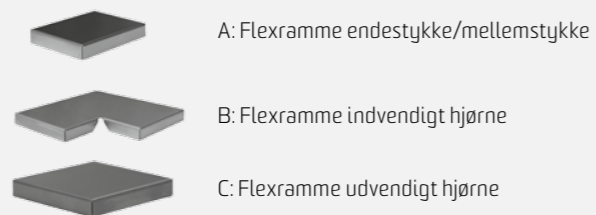
2 moduler m/flexrammer

Når modulrenden har skæve mål udfyldes den overskydende plads med symmetrisk placerede flexrammer.

## Specifikationer

Materiale: Rustfrit stål  
(AISI 304)  
Overflade: Børstet

Flexrammer  
monteres sammen  
med gulvfliserne!



A: Flexramme endestykke/mellemstykke

B: Flexramme indvendigt hjørne

C: Flexramme udvendigt hjørne



HighLine

ClassicLine

## Flexramme

Flexrammer bruges til at forlænge gulv afløbets synlige længde. De lægges i forlængelse af rammen og monteres med fliseklæb, så man slipper for at tilskære et lille stykke flise.

## Flexrammer kan bruges til:

- Afløbssystemer fra det faste sortiment, så længden på renden kan justeres med 10 mm interval
- Modul 1100 render, hvor de dækker afstanden mellem rammer og riste, så resultatet også visuelt er uafbrudt

| Anvendelse: | Linjeafløb  |           |             |           | Linjeafløb  |           |                  |           |             |
|-------------|-------------|-----------|-------------|-----------|-------------|-----------|------------------|-----------|-------------|
| Model:      | ClassicLine |           |             |           | HighLine    |           |                  |           |             |
| Højde:      | H 8 mm      |           | H 10 mm     |           | H 12 mm     |           | H 10/12/15/25 mm |           |             |
| Længde:     | Varenr.:    | VVS nr.:  | Varenr.:    | VVS nr.:  | Varenr.:    | VVS nr.:  | Varenr.:         | VVS nr.:  |             |
| A           | 10 mm       | 1510.0108 | 15.5027.102 | 1510.0110 | 15.5027.104 | 1510.0112 | 15.5027.106      | 1911.0110 | 15.5047.104 |
|             | 20 mm       | 1510.0208 | 15.5027.122 | 1510.0210 | 15.5027.124 | 1510.0212 | 15.5027.126      | 1911.0210 | 15.5047.124 |
|             | 30 mm       | 1510.0308 | 15.5027.132 | 1510.0310 | 15.5027.134 | 1510.0312 | 15.5027.136      | 1911.0310 | 15.5047.134 |
|             | 40 mm       | 1510.0408 | 15.5027.142 | 1510.0410 | 15.5027.144 | 1510.0412 | 15.5027.146      | 1911.0410 | 15.5047.144 |
|             | 50 mm       | 1510.0508 | 15.5027.152 | 1510.0510 | 15.5027.154 | 1510.0512 | 15.5027.156      | 1911.0510 | 15.5047.154 |
|             | 60 mm       | 1510.0608 | 15.5027.162 | 1510.0610 | 15.5027.164 | 1510.0612 | 15.5027.166      | 1911.0610 | 15.5047.164 |
|             | 70 mm       | 1510.0708 | 15.5027.172 | 1510.0710 | 15.5027.174 | 1510.0712 | 15.5027.176      | 1911.0710 | 15.5047.174 |
|             | 80 mm       | 1510.0808 | 15.5027.182 | 1510.0810 | 15.5027.184 | 1510.0812 | 15.5027.186      | 1911.0810 | 15.5047.184 |
|             | 90 mm       | 1510.0908 | 15.5027.192 | 1510.0910 | 15.5027.194 | 1510.0912 | 15.5027.196      | 1911.0910 | 15.5047.194 |
|             | 100 mm      | 1510.1008 | 15.5027.202 | 1510.1010 | 15.5027.204 | 1510.1012 | 15.5027.206      | 1911.1010 | 15.5047.204 |
|             | 110 mm      | 1510.1108 | 15.5027.212 | 1510.1110 | 15.5027.214 | 1510.1112 | 15.5027.216      | 1911.1110 | 15.5047.214 |
|             | 120 mm      | 1510.1208 | 15.5027.222 | 1510.1210 | 15.5027.224 | 1510.1212 | 15.5027.226      | 1911.1210 | 15.5047.224 |
| B           | Hjørne      | 1530.1208 | 15.5027.432 | 1530.1210 | 15.5027.434 | 1530.1212 | 15.5027.436      | 1913.1210 | 15.5047.714 |
| C           | Hjørne      | 1520.0808 | 15.5027.412 | 1520.0810 | 15.5027.414 | 1520.0812 | 15.5027.416      | 1912.0810 | 15.5047.614 |





## Introduktion

Sider uden vægflange skal overholde regler om min. afstand til væg.

For linjearmatur placeret mod bagvæg henvises til serie 1000 (se sider 6-17).

## Specifikationer

Materiale: 1,5 mm rustfrit stål (AISI 304)  
Overflade: Bejdsset  
Membran: Smøremembran eller membrandug.  
Gulvkonstruktion: Alle  
Gulvbelægning: Fliser/klinker



| Linje 3002  | Linje 3004  |
|---|---|
|   |   |
| <p>Til bruseniche med en fast væg.<br/>Afløbsarmaturet har en vægflange og tre gulvflanger.<br/>Inkl. 4 højdejusterbare fødder (120-220 mm).</p> <p>NB: Se rammer på s. 62-63</p> | <p>Til bruseniche uden faste vægge.<br/>Afløbsarmaturet har fire gulvflanger.<br/>Inkl. 4 højdejusterbare fødder (120-220 mm).</p> <p>NB: Se rammer på s. 62-63</p> |
| Anvendelse: Linjeafløb  | Anvendelse: Linjeafløb  |

Anvendelse:

Linjeafløb

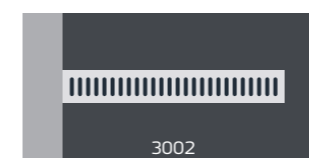
Linjeafløb

Vægflange:

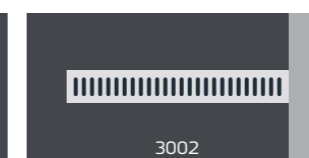
Venstre eller højre (kan vendes 180° efter behov)

Ingen

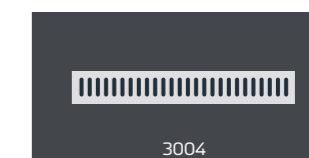
| Længdemodel: | 700*        | 900*        | 300*        | 700*        | 800*        | 900*        | 1000*       | 1200*       |
|--------------|-------------|-------------|-------------|-------------|-------------|-------------|-------------|-------------|
| Længde (L):  | 757 mm      | 957 mm      | 432 mm      | 812 mm      | 912 mm      | 1012 mm     | 1112 mm     | 1312 mm     |
| Center (C):  | 351 mm      | 451 mm      | 206 mm      | 396 mm      | 456 mm      | 496 mm      | 556 mm      | 656 mm      |
| Højde (H):   | 17 mm       | 19 mm       | 12 mm       | 17 mm       | 18 mm       | 19 mm       | 20 mm       | 22 mm       |
| Ramme (R):   | 695 mm      | 895 mm      | 315 mm      | 695 mm      | 795 mm      | 895 mm      | 995 mm      | 1195 mm     |
| Varenr.:     | 3002.0700   | 3002.0900   | 3004.0300   | 3004.0700   | 3004.0800   | 3004.0900   | 3004.1000   | 3004.1200   |
| VVS nr.:     | 15.5001.700 | 15.5001.900 | 15.5002.300 | 15.5002.700 | 15.5002.800 | 15.5002.900 | 15.5002.100 | 15.5002.120 |



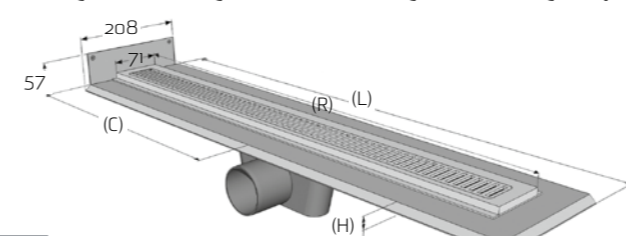
Frit i gulv med en væg til venstre



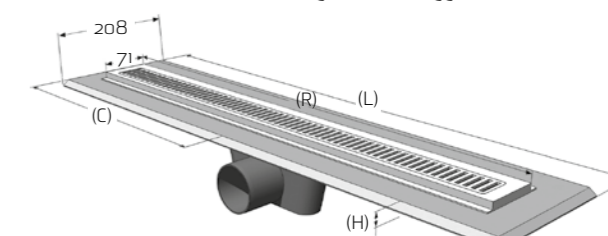
Frit i gulv med en væg til højre



Frit i gulv uden vægge



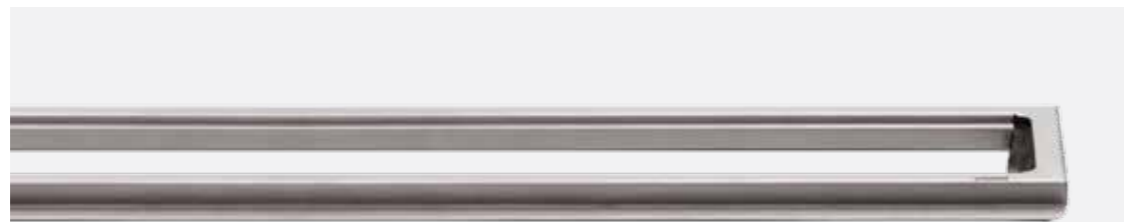
4 stk. H: 120 - 240



4 stk. H: 120 - 240



Total byggehøjde (ekskl. ramme/rist) =  
højde på udløbshus + (H).  
(H) = afstand fra overkant udløbshus til  
overside gulvflange/underside flise.



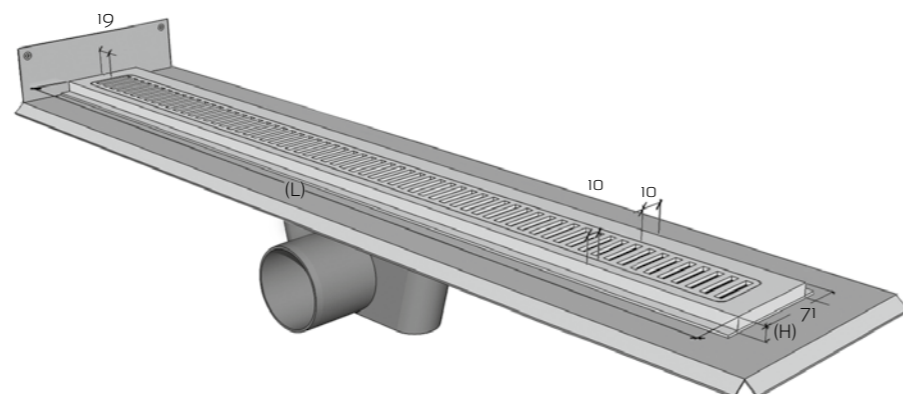
### Linje 3500 | ClassicLine

Rammens højde (8, 10 eller 12 mm) er afhængig af tykkelsen på gulvflisen.

Gummiindlægget sikrer en præcis placering i armaturet, og et forsænket leje sikrer at risten ligger præcist i rammen (se rist s. 39).

Rammen er obligatorisk og har to funktioner: At bære risten og give en flot overgang mod flisegulvet.

| Anvendelse:         |           | Linjeafløb  |             |             |             |             |             |
|---------------------|-----------|-------------|-------------|-------------|-------------|-------------|-------------|
| Længdemodel:        |           | 300*        | 700*        | 800*        | 900*        | 1000*       | 1200*       |
| Længde (L):         |           | 315 mm      | 695 mm      | 795 mm      | 895 mm      | 995 mm      | 1195 mm     |
| Passer til armatur: |           | 3004        | 3002, 3004  | 3004        | 3002, 3004  | 3004        |             |
| Varenr.:            | 8 mm (H)  | 3500.0308   | 3500.0708   | 3500.0808   | 3500.0908   | 3500.1008   | 3500.1208   |
| VVS nr.:            |           | 15.5046.307 | 15.5046.708 | 15.5046.808 | 15.5046.908 | 15.5046.108 | 15.5046.208 |
| Varenr.:            | 10 mm (H) | 3500.0310   | 3500.0710   | 3500.0810   | 3500.0910   | 3500.1010   | 3500.1210   |
| VVS nr.:            |           | 15.5046.310 | 15.5046.710 | 15.5046.810 | 15.5046.910 | 15.5046.110 | 15.5046.210 |
| Varenr.:            | 12 mm (H) | 3500.0312   | 3500.0712   | 3500.0812   | 3500.0912   | 3500.1012   | 3500.1212   |
| VVS nr.:            |           | 15.5046.312 | 15.5046.712 | 15.5046.812 | 15.5046.912 | 15.5046.112 | 15.5046.212 |



Rammehøjde (H) = flisetykkelse + ca. 2 mm til fliseklæb og membran.

Materiale: Rustfrit stål (AISI 304)

Overflade: Børstet

Indlæg: Kunststof

\*Bemærk  
indbygnings-  
mål!



### Linje 3910 | HighLine

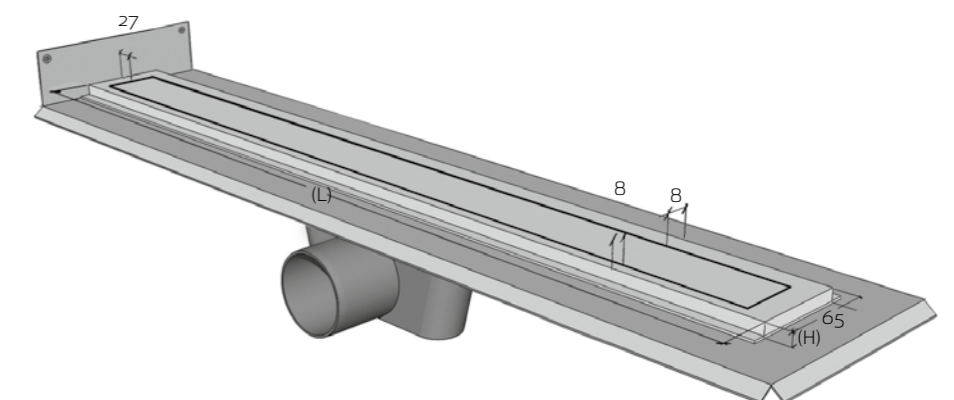
Rammen er valgfri, men kan være med til at understrege gulvafløbets eksklusive design.

Rammens højde (10, 12, 15 eller 25 mm) er afhængig af tykkelsen på gulvflisen.

Eksklusivt rammedesign med overdel af 4 mm massivt, rustfrit stål. Indlæg sikrer en præcis placering i armaturet.

HighLine Panel, Cassette eller Custom skal tilvælges (se side 44-46).

| Anvendelse:         |           | Linjeafløb  |             |             |             |             |             |
|---------------------|-----------|-------------|-------------|-------------|-------------|-------------|-------------|
| Længdemodel:        |           | 300*        | 700*        | 800*        | 900*        | 1000*       | 1200*       |
| Længde (L):         |           | 315 mm      | 695 mm      | 795 mm      | 895 mm      | 995 mm      | 1195 mm     |
| Passer til armatur: |           | 3004        | 3002, 3004  | 3004        | 3002, 3004  | 3004        |             |
| Varenr.:            | 10 mm (H) | 3910.0310   | 3910.0710   | 3910.0810   | 3910.0910   | 3910.1010   | 3910.1210   |
| VVS nr.:            |           | 15.5047.310 | 15.5047.710 | 15.5047.810 | 15.5047.910 | 15.5047.110 | 15.5047.210 |
| Varenr.:            | 12 mm (H) | 3910.0312   | 3910.0712   | 3910.0812   | 3910.0912   | 3910.1012   | 3910.1212   |
| VVS nr.:            |           | 15.5047.312 | 15.5047.712 | 15.5047.812 | 15.5047.912 | 15.5047.112 | 15.5047.212 |
| Varenr.:            | 15 mm (H) | 3910.0315   | 3910.0715   | 3910.0815   | 3910.0915   | 3910.1015   | 3910.1215   |
| VVS nr.:            |           | 15.5047.315 | 15.5047.715 | 15.5047.815 | 15.5047.915 | 15.5047.115 | 15.5047.215 |
| Varenr.:            | 25 mm (H) | 3910.0325   | 3910.0725   | 3910.0825   | 3910.0925   | 3910.1025   | 3910.1225   |
| VVS nr.:            |           | 15.5047.325 | 15.5047.725 | 15.5047.825 | 15.5047.925 | 15.5047.125 | 15.5047.225 |



Rammehøjde (H) = flisetykkelse + ca. 2 mm til fliseklæb og membran.  
Uden brug af ramme: Luftpalte mellem panel og gulvflise = 6 mm

Unidrain A/S  
Farum Gydevej 71  
DK-3520 Farum

T +45 3910 1010  
F +45 3910 1020  
info@unidrain.dk  
www.unidrain.dk

**unidrain**<sup>®</sup> | make it beautiful |

