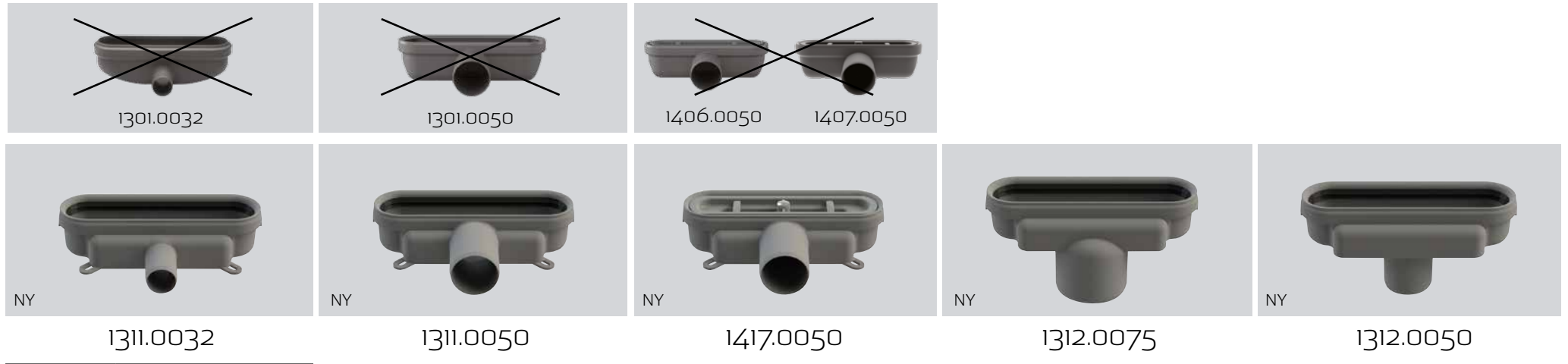


NY GENERATION REDUCERET BYGGEHØJDE UDLØBSHUSE | LINJE

INTRODUKTION
Udløbshuse til linjeløsning. Udløbsdiameter: Ø 32 eller 50 mm.
Med/uden vandlås, med vandret eller lodret udløb.

SPECIFIKATIONER
Materiale: Plast (PP)
Pakning: EPDM



Giver mulighed for meget lav indbygningshøjde.
Med vandret udløb i Ø 32 mm.
Uden vandlås.

Giver mulighed for meget lav indbygningshøjde.
Med vandret udløb i Ø 50 mm.
Uden vandlås.

Giver mulighed for lav indbygningshøjde.
Med vandret udløb i Ø 50 mm.
*Har optagelig vandlås med selvslukkende lugtspærre (AOS).
Vandlåsen kan tages op og rengøres.

Giver mulighed for lav indbygningshøjde.
Med lodret udløb i Ø 75 mm.
Uden vandlås.
*Kan eventuelt have optagelig vandlås med selvslukkende lugtspærre (AOS).
Vandlåsen kan tages op og rengøres.

Giver mulighed for meget lav indbygningshøjde.
Med lodret udløb i Ø 50 mm.
Uden vandlås.
*Kan eventuelt have optagelig vandlås med selvslukkende lugtspærre (AOS).
Vandlåsen kan tages op og rengøres.

Anvendelse:	Linjeafløb
Udløbsdiameter:	Ø 32 mm
Udløbsretning:	Vandret
Kapacitet:	> 0,4 l/s
Vandlås:	Uden
Passer til:	1001, 1002, 1003, 1004, 1100, 3002, 3004
VVS nr.:	15.5017.010

Anvendelse:	Linjeafløb
Udløbsdiameter:	Ø 50 mm
Udløbsretning:	Vandret
Kapacitet:	> 0,85 l/s
Vandlås:	Uden
Passer til:	1001, 1002, 1003, 1004, 1100, 3002, 3004
VVS nr.:	15.5017.012

Anvendelse:	Linjeafløb
Udløbsdiameter:	Ø 50 mm
Udløbsretning:	Vandret
Kapacitet:	> 0,6 l/s
Vandlås:	Med
Passer til:	1001, 1002, 1003, 1004, 1100, 3002, 3004
VVS nr.:	15.5017.112

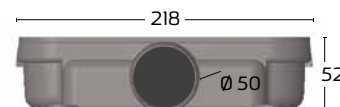
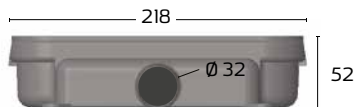
Anvendelse:	Linjeafløb
Udløbsdiameter:	Ø 75 mm
Udløbsretning:	Lodret
Kapacitet:	> 2,5 l/s
Vandlås:	Uden
Passer til:	1001, 1002, 1003, 1004, 1100, 3002, 3004
VVS nr.:	15.5017.312

Anvendelse:	Linjeafløb
Udløbsdiameter:	Ø 50 mm
Udløbsretning:	Lodret
Kapacitet:	> 1,7 l/s
Vandlås:	Uden
Passer til:	1001, 1002, 1003, 1004, 1100, 3002, 3004
VVS nr.:	15.5017.313

*Kun 20 mm lukkehøjde (1820.0030)
Opfylder ikke EN 1253 – er ikke VA godkendt.

*Kun 20 mm lukkehøjde (1820.0030)
Opfylder ikke EN 1253 – er ikke VA godkendt.

*Kun 20 mm lukkehøjde (1820.0030)
Opfylder ikke EN 1253 – er ikke VA godkendt.



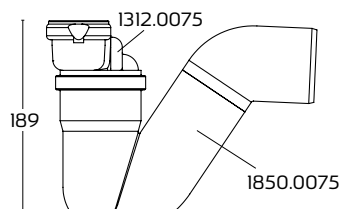
NY GENERATION TILBEHØR | LINJE | HJØRNE

SPECIFIKATIONER
Materiale: Plast (PP)
Pakning: EPDM



1850.0075

P-vandlås - Ø 75 mm



Anvendelse:	Linjeafløb
Udløbsdiameter:	Ø 75 mm
Udløbsretning:	Vandret
Kapacitet:	> 1,7 l/s
Vandlås:	Uden
Passer til:	1001, 1002, 1003, 1004, 1100, 3002, 3004
VVS nr.:	15.5017.913

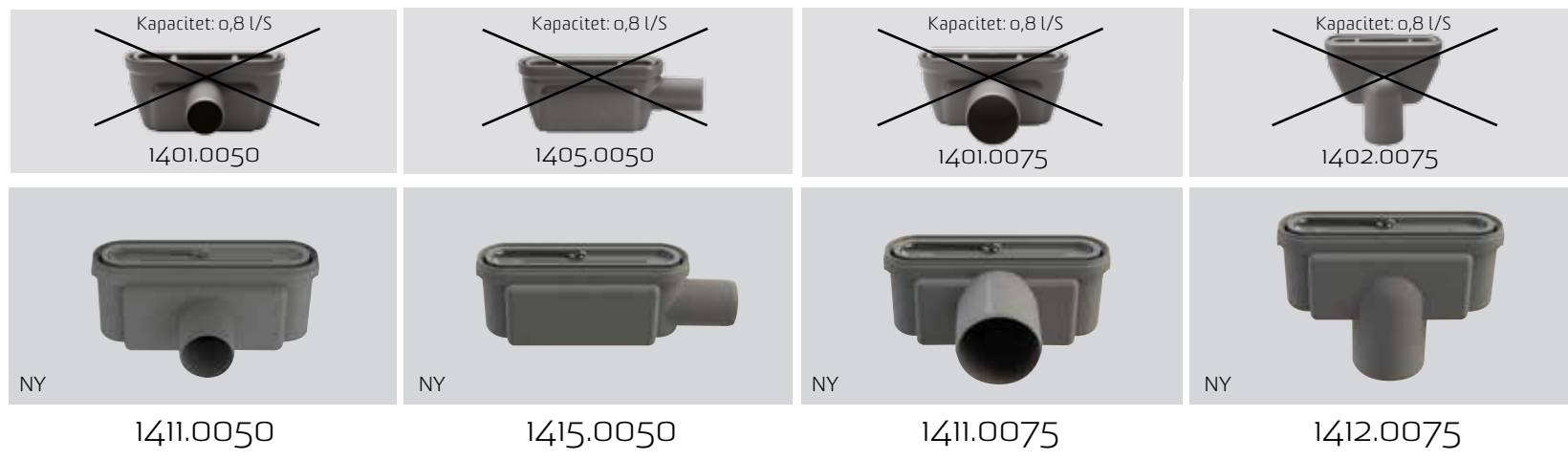
*inkl. 1312.0075



NY GENERATION REDUCERET BYGGEHØJDE UDLØBSHUSE | LINJE

INTRODUKTION
Udløbshuse til linjeløsning. Udløbsdiameter: \varnothing 50 eller 75 mm.
Med vandlås, med vandret eller lodret udløb.

SPECIFIKATIONER
Materiale: Plast (PP)
Pakning: EPDM



Giver mulighed for meget lav indbygningshøjde.

Med vandret udløb i \varnothing 50 mm.

Inkl. optagelig vandlås.

Kan vendes 180° ved behov for bagudrettet udløb.

Giver mulighed for meget lav indbygningshøjde.

Med vandret udløb i \varnothing 50 mm.

Inkl. optagelig vandlås.

Kan vendes 180° ved behov for bagudrettet udløb.

Giver mulighed for meget lav indbygningshøjde.

Med vandret udløb i \varnothing 75 mm.

Inkl. optagelig vandlås.

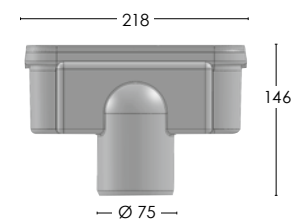
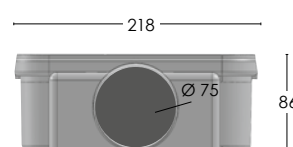
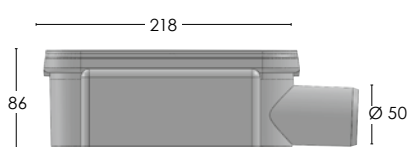
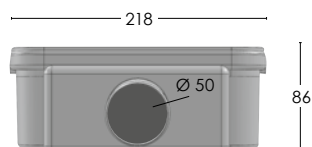
Kan vendes 180° ved behov for bagudrettet udløb.

Giver mulighed for meget lav indbygningshøjde.

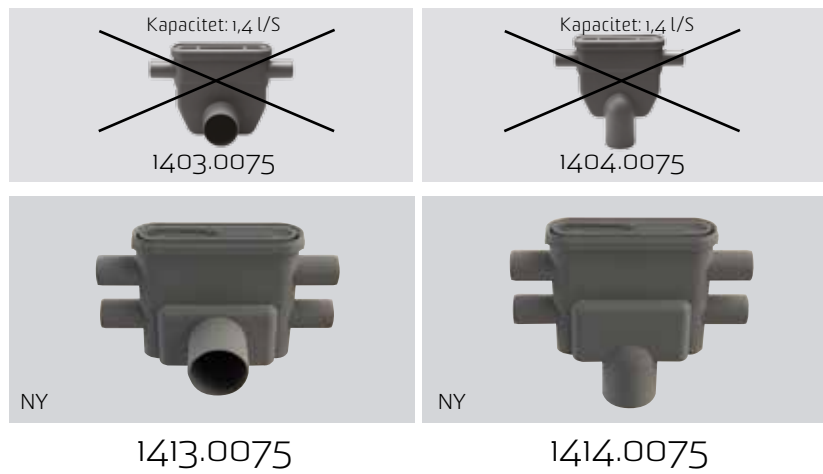
Med lodret udløb i \varnothing 75 mm.

Inkl. optagelig vandlås.

Anvendelse:	Linjeafløb	Anvendelse:	Linjeafløb	Anvendelse:	Linjeafløb	Anvendelse:	Linjeafløb
Udløbsdiameter:	\varnothing 50 mm	Udløbsdiameter:	\varnothing 50 mm	Udløbsdiameter:	\varnothing 75 mm	Udløbsdiameter:	\varnothing 75 mm
Udløbsretning:	Vandret	Udløbsretning:	Vandret	Udløbsretning:	Vandret	Udløbsretning:	Lodret
Kapacitet:	0,91 l/s	Kapacitet:	0,8 l/s	Kapacitet:	1,0 l/s	Kapacitet:	1,5 l/s
Vandlås:	Med	Vandlås:	Med	Vandlås:	Med	Vandlås:	Med
Passer til:	1001, 1002, 1003, 1004, 1100, 3002, 3004, 5002, 5003	Passer til:	1001, 1002, 1003, 1004, 1100, 3002, 3004, 5002, 5003	Passer til:	1001, 1002, 1003, 1004, 1100, 3002, 3004, 5002, 5003	Passer til:	1001, 1002, 1003, 1004, 1100, 3002, 3004, 5002, 5003
VVS nr.:	15.5014.512	VVS nr.:	15.5012.512	VVS nr.:	15.5014.513	VVS nr.:	15.5014.613



NY GENERATION REDUCERET BYGGEHØJDE UDLØBSHUSE | VANDLÅS | LINJE



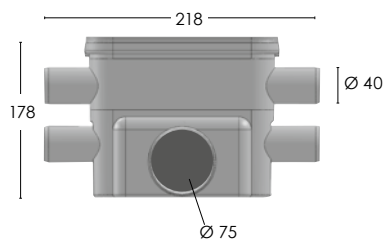
Giver mulighed for meget lav indbygningshøjde.

Inkl. optagelig vandlås med to funktionsmuligheder:

- Placer vandlåsen i toppen, så den kun bruges til gulv afløbet
- Skub vandlåsen ned i udløbshuset, så den også kan bruges til de to øverste sideindløb

De to nederste indløb kræver separat vandlås

Anvendelse:	Linje afløb
Udløbsdiameter:	Ø 75 mm
Udløbsretning:	Vandret
Kapacitet:	1,5 l/s
Vandlås:	Med
Passer til:	1001, 1002, 1003, 1004, 1100, 3002, 3004, 5002, 5003
VVS nr.:	15.5013.513



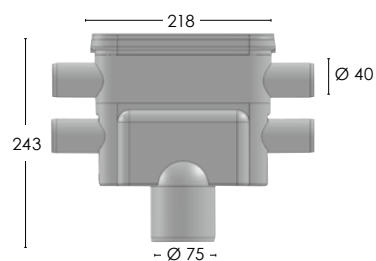
Giver mulighed for meget lav indbygningshøjde.

Inkl. optagelig vandlås med to funktionsmuligheder:

- Placer vandlåsen i toppen, så den kun bruges til gulv afløbet
- Skub vandlåsen ned i udløbshuset, så den også kan bruges til de to øverste sideindløb

De to nederste indløb kræver separat vandlås

Anvendelse:	Linje afløb
Udløbsdiameter:	Ø 75 mm
Udløbsretning:	Lodret
Kapacitet:	1,85 l/s
Vandlås:	Med
Passer til:	1001, 1002, 1003, 1004, 1100, 3002, 3004, 5002, 5003
VVS nr.:	15.5013.613



INTRODUKTION
Udløbshuse til linjeløsning. Udløbsdiameter: Ø 75 mm.
Med vandlås, med vandret eller lodret udløb.

SPECIFIKATIONER
Materiale: Plast (PP)
Pakning: EPDM



Opfylder kravene til kapacitet og selvrensning ifølge den fælles-europæiske standard for gulv afløb (EN1253) og er VA godkendt.

Vandlåsen kan let tages op af udløbshuset vha. den monterede bøjle, skilles ad og rengøres.

Passer til udløbshus:
1411.0050/1411.0075/
1412.0075/1413.0075/
1414.0075/1415.0050

VVS nr.: 15.5039.570