

1443.0075

VVS: 155012613

Udløbshus m. vandret udløb, 2 vandrette indløb, inkl. vandlås | Ø 75

Vandret udløb i Ø75 mm, inkl. vandlås. To vandrette sideindløb 40 mm, der kan åbnes efter behov.

2 reduktioner medfølger, så sideindløb kan reduceres til 32 mm.

Let adgang til optagelig vandlås for rengøring.

Opfylder EN1253 standard og er VA-godkendt.

Lav installationshøjde fra 146 mm.

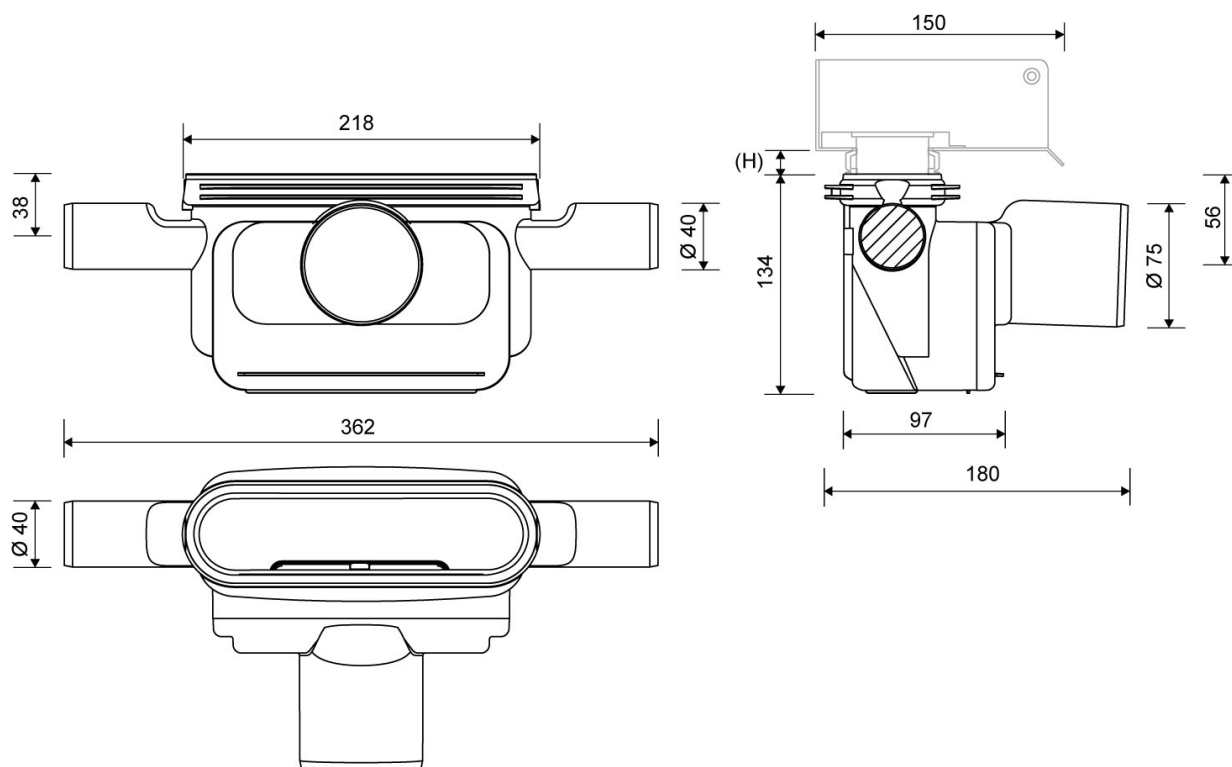


Specifikationer

ARTIKEL NR 1443.0075	VVS NUMBER 155012613	VÆGT INKL EMBA 800 g
VÆGT EXCL EMBA 650 g	MATERIALE Plast (PP)	ANVENDELSE Linjeafløb
VANDLÅS/LUGTSPÆRRE Med	PAKNING EPDM	PASSER TIL Armaturliste: 1001, 1002, 1003, 1004, 1100, 3002, 3004, 5002, 5003, 4004
KAPACITET 1,4 l/s	SIDEINDLØB 2 stk. Ø40 mm/32 mm (åbnes efter behov)	

INDBYGNINGSHØJDER - LINJEARMATURER 1001, 1002, 1003, 1004

Ø	Udløbsretning	300	600	700	800	900	1000	1200
Ø 75 mm	Vandret	146 mm	150 mm	151 mm	152 mm	153 mm	154 mm	156 mm



1443.0075

Produkter