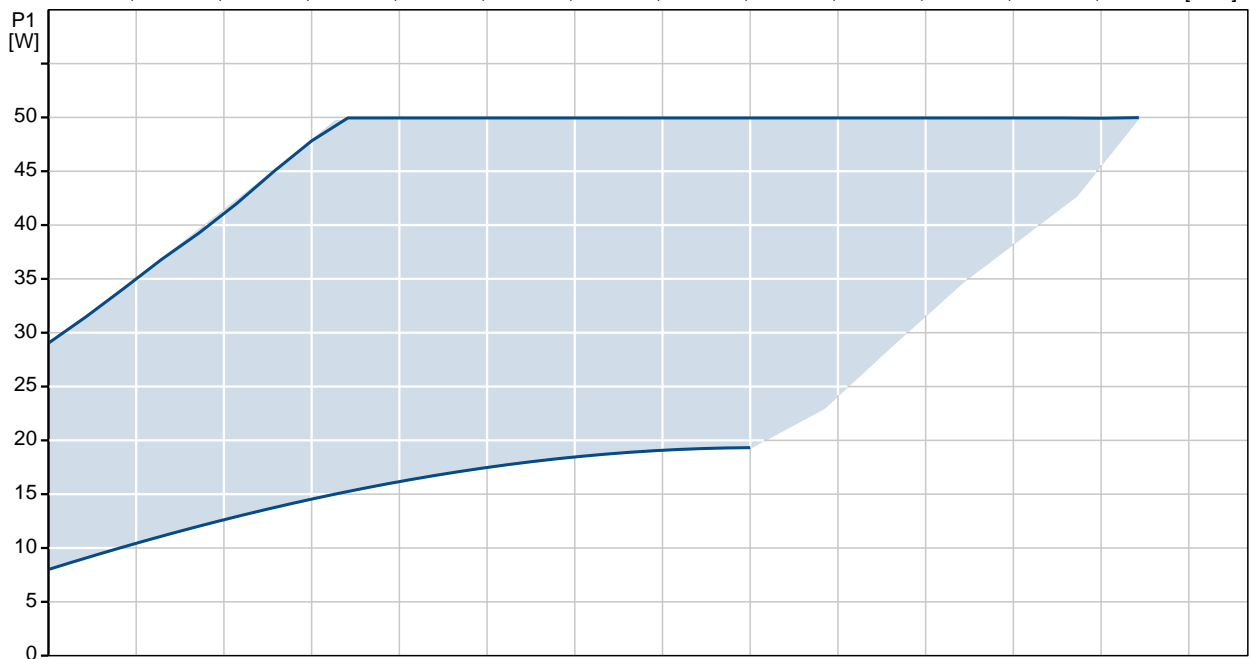
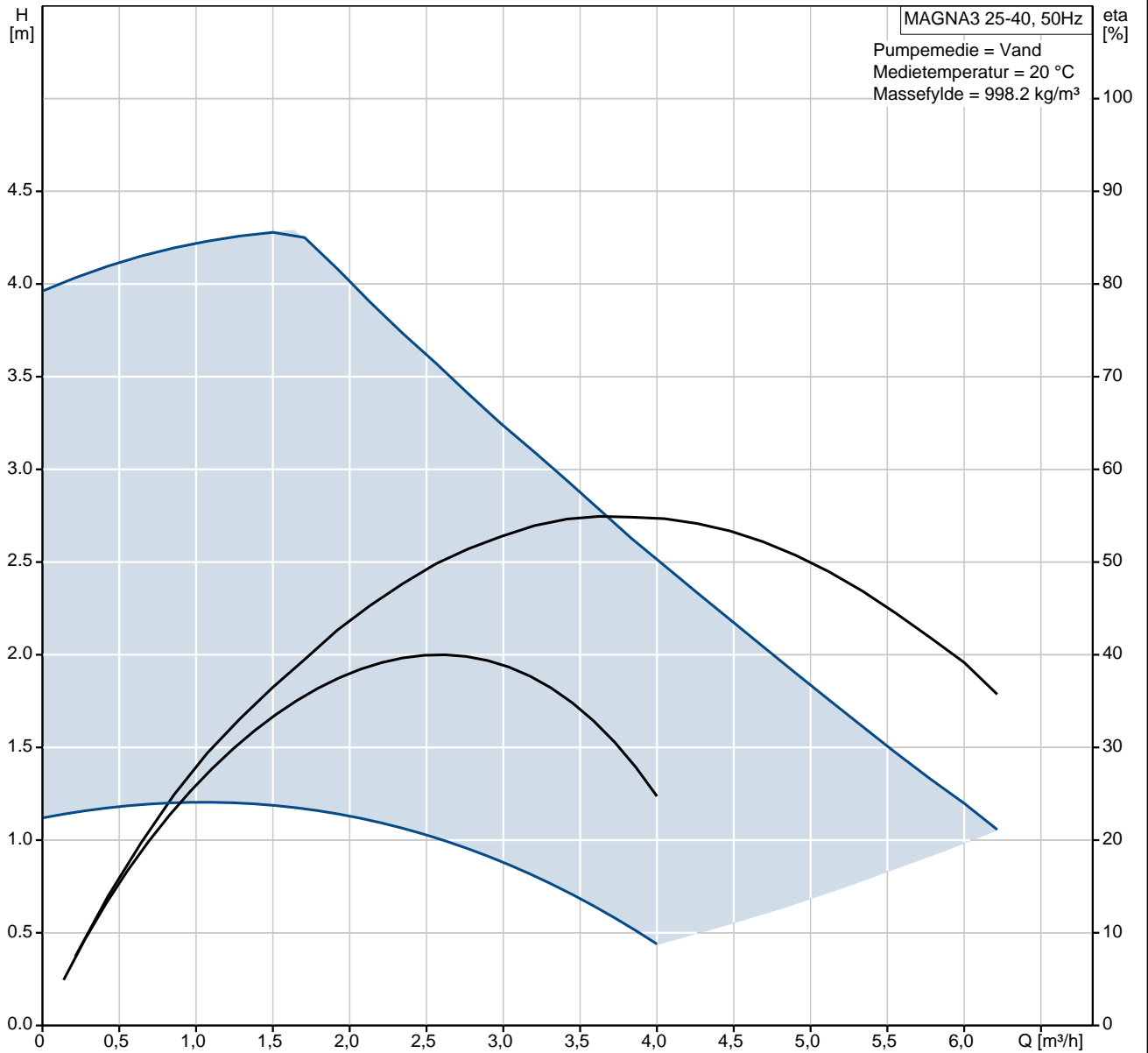
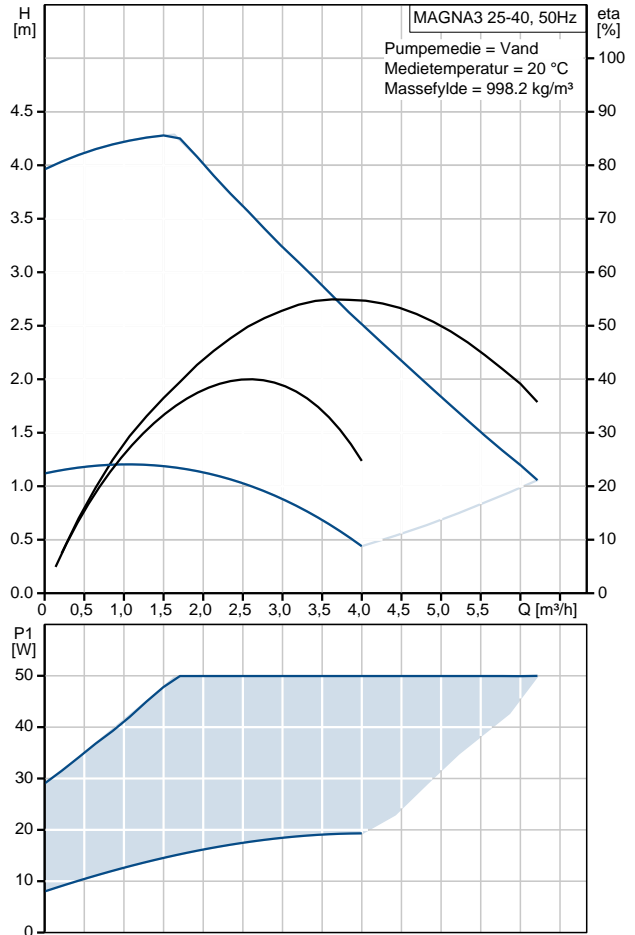


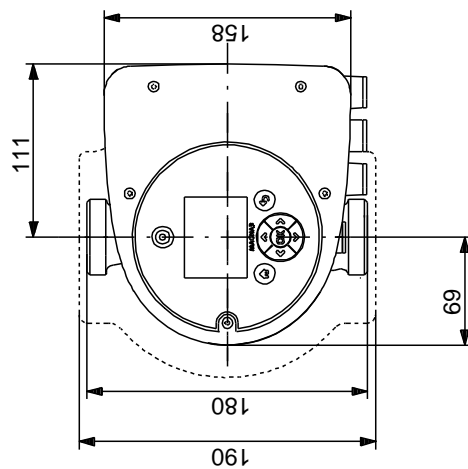
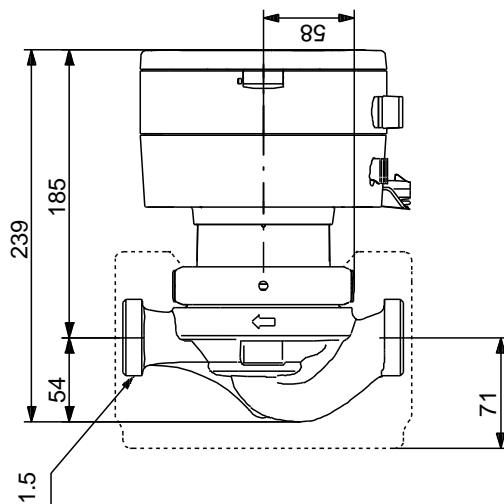
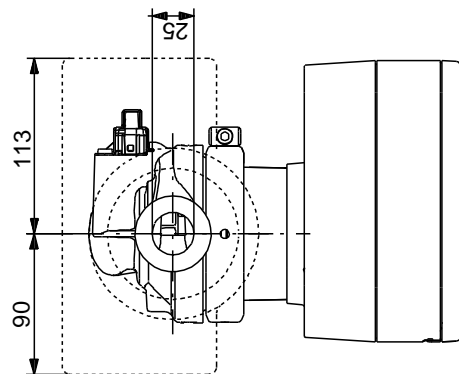
97924244 MAGNA3 25-40 50 Hz



Beskrivelse	Værdi
Produktnavn::	MAGNA3 25-40
Prod. nr.::	97924244
EAN nr.::	5710626493197
Pris:	På forespørgsel
Teknisk:	
Maks. løftehøjde:	40 dm
TF klasse:	110
Godkendelser på typeskilt:	CE, VDE, PCT
Model:	A
Materialer:	
Pumpehus:	Støbejern EN-GJL-200
	ASTM A48-200B
Løber:	PES 30 % GF
Installation:	
Omgivelsestemperatur:	0 .. 40 °C
Max. driftstryk.:	10 bar
Rørtilslutning:	G 1 1/2"
Tryktrin:	PN10
Indbygningslængde:	180 mm
Medie:	
Pumpemedie:	Vand
Væsketemperaturområde:	-10 .. 110 °C
Medietemp.:	20 °C
Massefylde:	998.2 kg/m ³
Elektriske data:	
Effektoptagelse P1:	9 .. 56 W
Maks. strømforbrug:	0.09 .. 0.46 A
Netfrekvens:	50 Hz
Mærkespænding:	1 x 230 V
Kapslingsklasse (IEC 34-5):	X4D
Isolationsklasse (IEC 85):	F
Andre:	
Mærkat:	Grundfos Blueflux
Energy (EEI):	0.19
Nettovægt:	4.81 kg
Bruttovægt:	5.27 kg
Shippingvolumen:	0.015 m ³

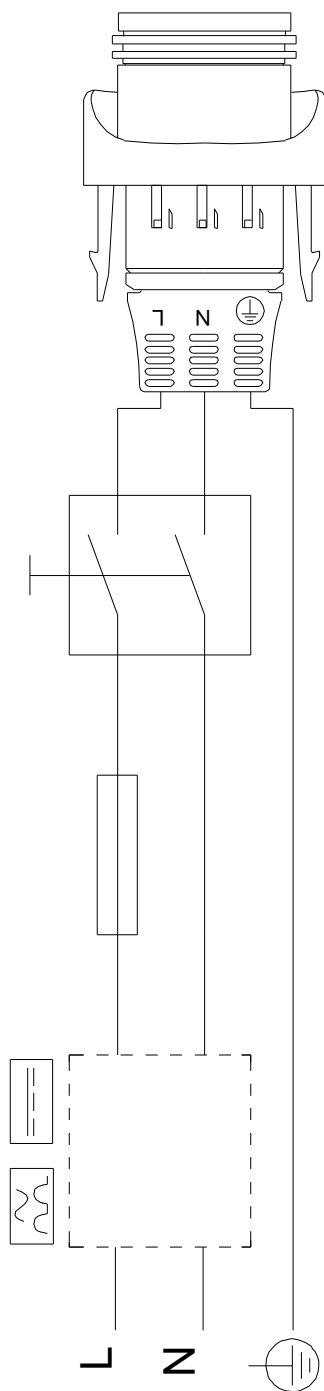


97924244 MAGNA3 25-40 50 Hz



Bemærk! Alle enheder er i [mm], med mindre andet er nævnt.
Berigtigelse: Denne forenklede måltegnning viser ikke alle detaljer.

97924244 MAGNA3 25-40 50 Hz



Bemærk! Alle enheder er i [mm] medmindre andet er angivet