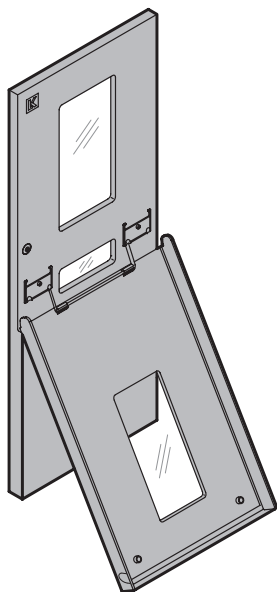
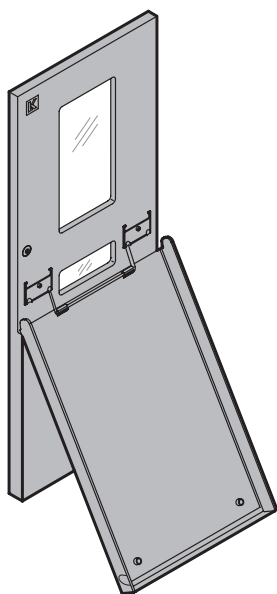


Lågesæt til IM målerskab



LK nr. 169A1120/169A1124



LK nr. 169A1105/169A1109

Anvendelse

Lågesættet klipses fast på skabet med låsetappe i højre side og unbrakolås i venstre side.

Aflæsning kan ske uden åbning af låge, hvorfor lågesættet er specielt velegnet på steder hvor aflæsning ofte foretages.

På målerskabets pakflader, mellem skab og lågesæt, bør de medfølgende pakningsstrimler altid anvendes. Pakningsstrimlerne skal påmonteres målerskabet. Derved opnås en større tæthed.

NB!

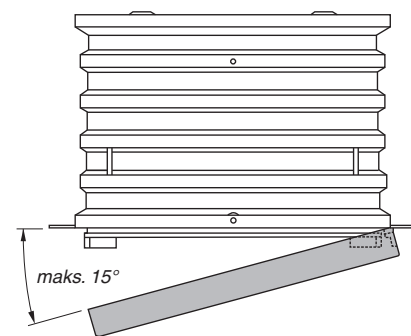
Det opsatte IM målerskab må aldrig efterlades uden påmonteret lågesæt eller pap afdækning.

Montage

1. Lågesættet skydes vandret mod venstre over de 3 låsetappe på siden af IM målerskabet.
2. Med et let tryk ud for låsemekanisme på målerskabet (modsat låsetappe) fasttrykkes lågesættet. Kontroller at lågesættet er i indgreb med alle 3 låsetappe.

Demontage af lågesæt

1. Lågen åbnes ved at løfte og trække i fingergrebene på lågens sider.
2. Unbrakonøgle 2,5 mm. anvendes til åbning af dæksel (maks. 15° vandret).



Målerskab med lågesæt set fra oven.

